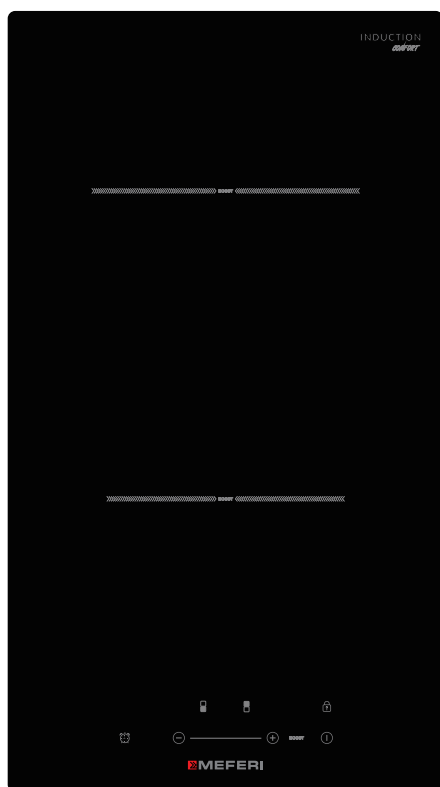




MEFERI

H U N T Y O U R N E E D S



MIH302BK COMFORT
MIH302WH COMFORT



MIH302BK COMFORT PLUS
MIH302GR COMFORT PLUS

ВСТРАИВАЕМАЯ ИНДУКЦИОННАЯ ВАРОЧНАЯ ПАНЕЛЬ

РУКОВОДСТВО ПО ЭКСПЛУАТАЦИИ

Перед использованием устройства внимательно прочитайте данную инструкцию и сохраните ее. Если вы будете следовать инструкциям, устройство прослужит долгие годы.



СОДЕРЖАНИЕ

ВВЕДЕНИЕ	3
МЕРЫ ПРЕДОСТОРОЖНОСТИ.....	4
ОБЩАЯ ИНФОРМАЦИЯ О ПРИБОРЕ	6
ИСПОЛЬЗОВАНИЕ ВАРОЧНОЙ ПАНЕЛИ.....	13
УСТРАНЕНИЕ НЕИСПРАВНОСТЕЙ.....	19
ТЕХНИЧЕСКИЕ ХАРАКТЕРИСТИКИ.....	20
УСТАНОВКА.....	20
ПОДКЛЮЧЕНИЕ К ЭЛЕКТРОСЕТИ.....	24
УТИЛИЗАЦИЯ	25

ВВЕДЕНИЕ

Поздравляем с приобретением встраиваемой индукционной варочной панели.

Перед установкой и использованием варочной панели прочитайте данную инструкцию.

Процесс установки описан в разделе **«Установка»**.

Внимательно прочитайте информацию о мерах предосторожности. Сохраните данную инструкцию для дальнейшего использования.

МЕРЫ ПРЕДОСТОРОЖНОСТИ

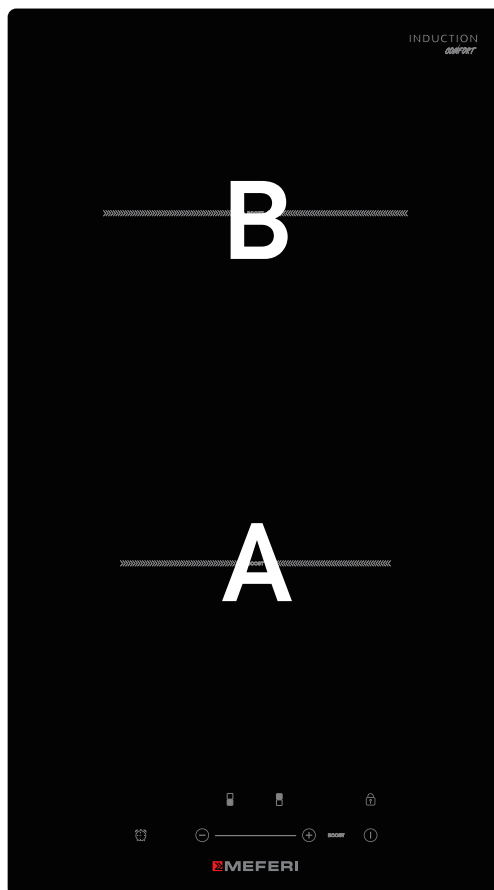
Мы заботимся о вашей безопасности. Перед началом эксплуатации прибора внимательно прочитайте данную инструкцию по эксплуатации.

- Прибор не предназначен для использования детьми и лицами с ограниченными физическими, сенсорными или умственными способностями, или лицами с недостаточными знаниями и опытом, за исключением случаев, когда они находятся под присмотром или были проинструктированы относительно эксплуатации прибора лицом, ответственным за их безопасность. Дети не должны играть с прибором.
- **Внимание:** если поверхность варочной панели повреждена, отключите ее от электросети во избежание поражения электрическим током (для варочных панелей из стеклокерамики или подобных материалов, которые защищают токоведущие части).
- **Внимание:** запрещается использовать пароочиститель для ухода за прибором.
- **Опасность ожога!** Во избежание нагревания запрещается класть металлические предметы, такие как ножи, ложки и вилки, на варочную панель.
- После приготовления пищи выключайте прибор с помощью сенсорного управления. Не полагайтесь на функцию определения посуды для отключения конфорок.
- Прибор не предназначен для работы с внешним таймером или отдельной системой дистанционного управления.
- **Опасность пожара!** Не допускайте хранения предметов на варочной панели.
- **Предупреждение:** процесс приготовления пищи необходимо контролировать. Кратковременный процесс приготовления пищи необходимо контролировать постоянно.

- **Внимание: опасность пожара!** Приготовление пищи с использованием масла или жира без присмотра может быть опасно и привести к возгоранию. Если произошло возгорание, не тушите пламя водой. Немедленно выключите прибор. Накройте пламя крышкой или противопожарным полотном.
- Если шнур электропитания поврежден, во избежание опасности для замены обратитесь в компанию-производитель, авторизованный сервисный центр или к квалифицированному специалисту.
- Прибор может использоваться детьми, достигшими возраста 8 лет, и лицами с ограниченными физическими, сенсорными или умственными способностями или лицами с недостаточными знаниями и опытом в том случае, если они находятся под присмотром или были проинструктированы относительно безопасной эксплуатации прибора и понимают риски, связанные с его эксплуатацией. Дети не должны играть с прибором. Чистка и обслуживание прибора могут производиться детьми только под присмотром.
- **Внимание: опасность ожога!** Во время работы поверхность панели и ее доступные части сильно нагреваются.
- Во избежание ожога не прикасайтесь к нагретым частям варочной панели.
- Не допускается эксплуатация прибора детьми, не достигшими возраста 8 лет, за исключением случаев, когда они находятся под постоянным присмотром.
- **Внимание:** при использовании защитного экрана для варочной панели убедитесь, что защитный экран разработан компанией-производителем варочной панели, или указан компанией-производителем как совместимый или подходящий. Использование несовместимых с прибором защитных приспособлений может быть опасно.
- Шнур электропитания варочной панели недоступен после установки.

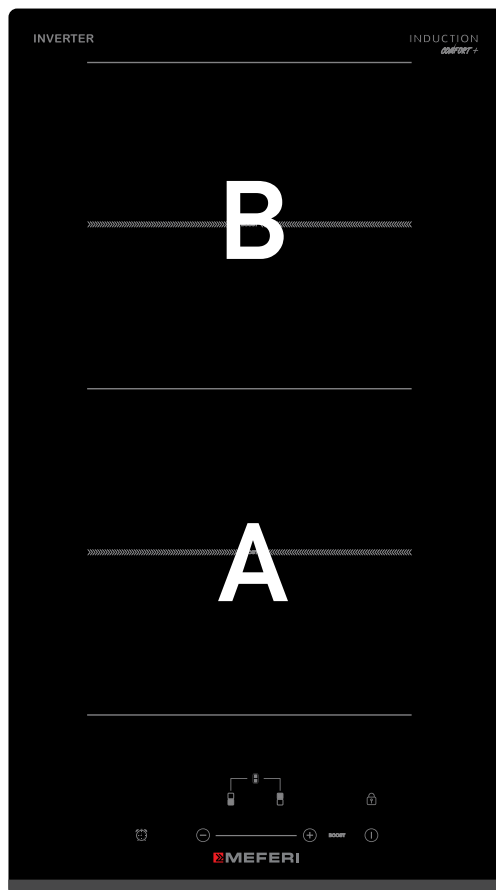
ОБЩАЯ ИНФОРМАЦИЯ О ПРИБОРЕ

MIH302BK COMFORT
MIH302WH COMFORT



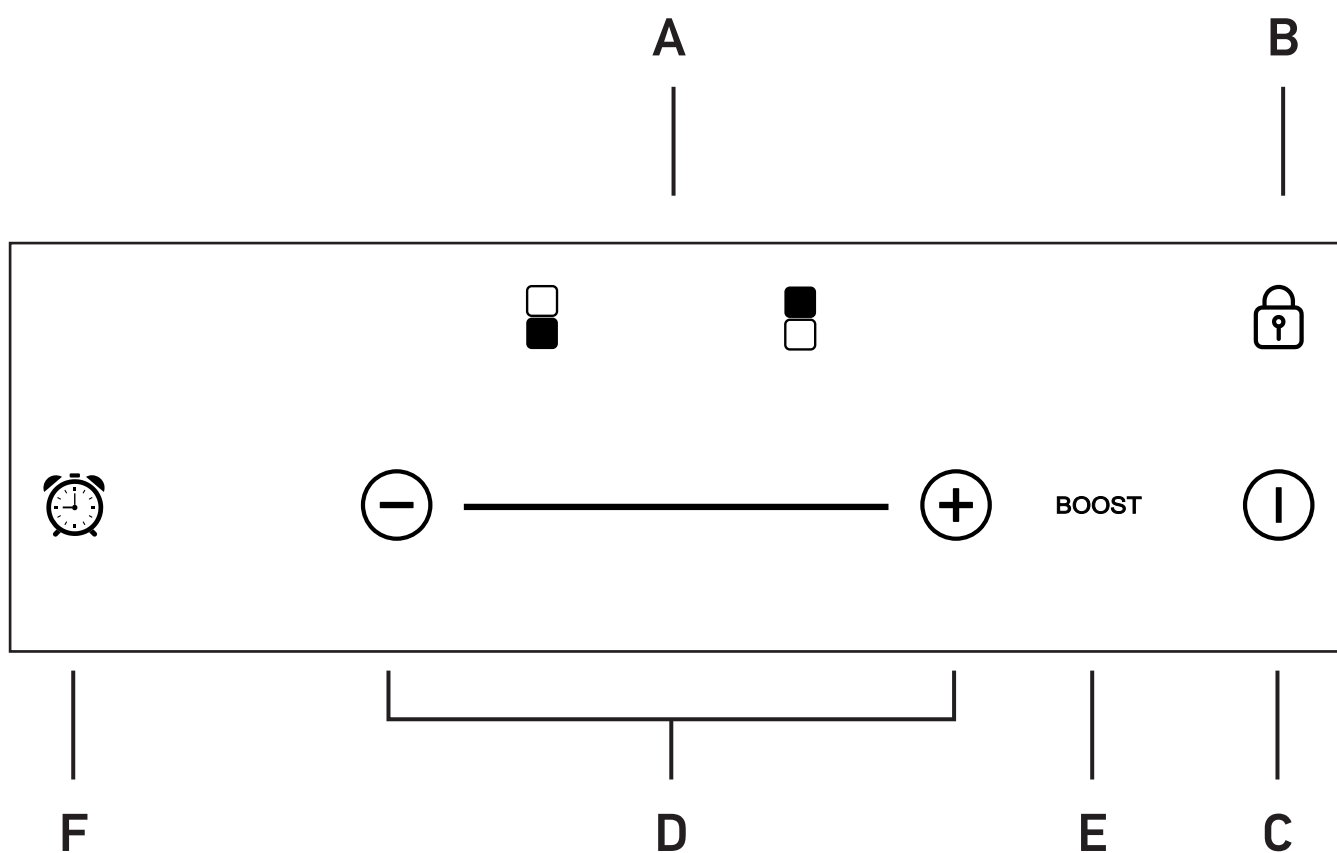
Конфорка	Мощность конфорок
A	1200/1500 Вт
B	2000/2300 Вт
Максимальная мощность	3500 Вт

MIH302BK COMFORT PLUS
MIH302GR COMFORT PLUS



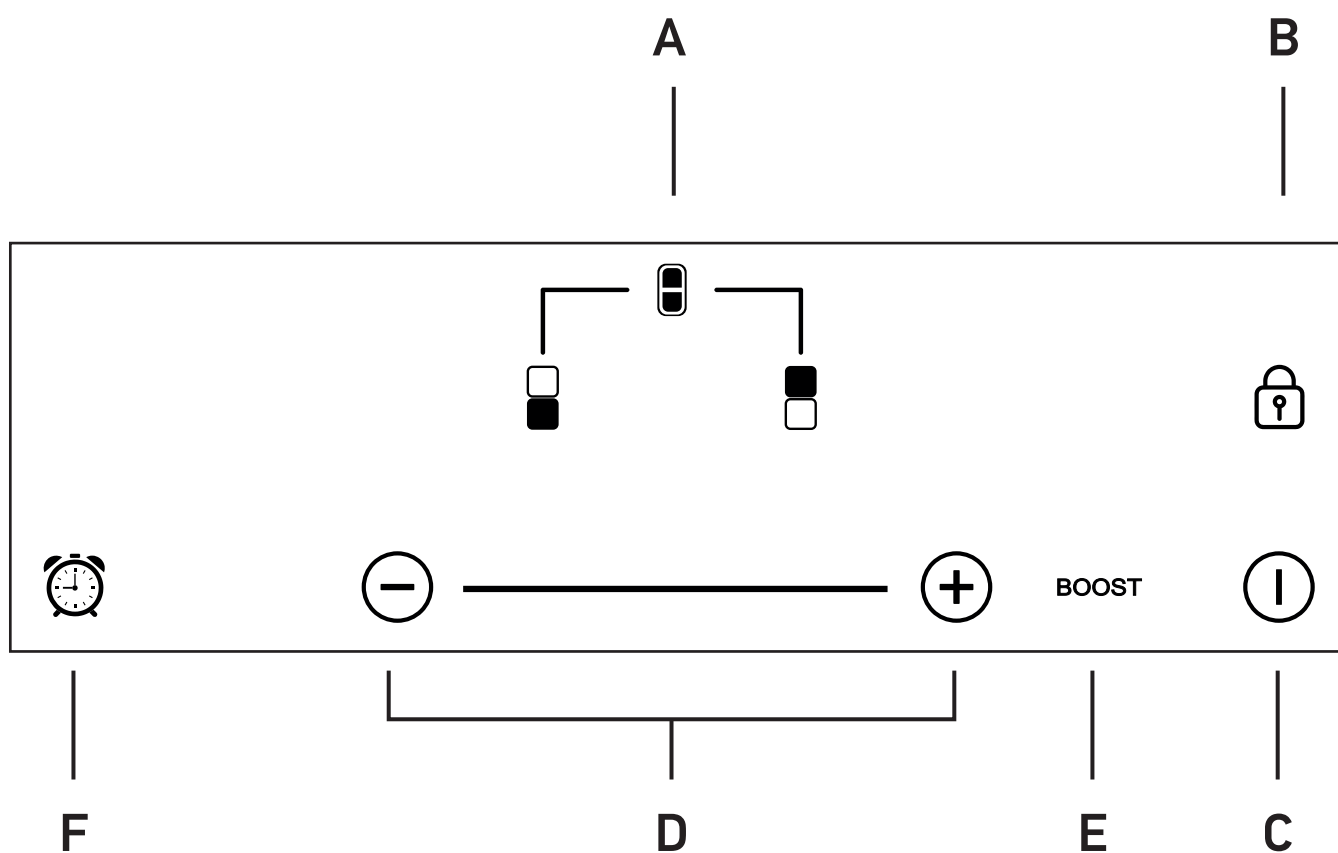
Конфорка	Мощность конфорок
A	2000/2600 Вт
B	1500/2000 Вт
Максимальная мощность	3500 Вт

MIH302BK COMFORT
MIH302WH COMFORT



Сенсорная кнопка	Описание
A	Выбор конфорки
B	Блокировка. Включение/отключение защиты от детей
C	Включение/выключение прибора
D	Регулировка мощности
E	Booster - Быстрый нагрев
F	Таймер

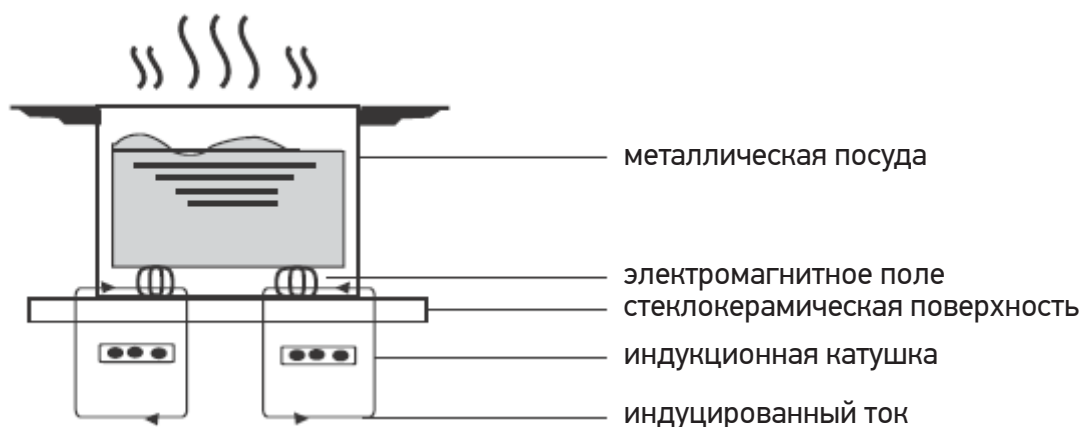
MIH302BK COMFORT PLUS
MIH302GR COMFORT PLUS



Сенсорная кнопка	Описание
A	Выбор конфорки
B	Блокировка. Включение/отключение защиты от детей
C	Включение/выключение прибора
D	Регулировка мощности
E	Booster - Быстрый нагрев
F	Таймер

Принцип работы индукционной варочной панели

Индукционная варочная панель является безопасным, эффективным и энергетически экономным прибором для приготовления пищи. Принцип работы индукционных варочных панелей основан на электромагнитной индукции, в результате которой происходит нагрев посуды без нагрева стеклокерамической поверхности варочной панели. Стеклокерамическая поверхность нагревается в результате соприкосновения с горячей посудой.

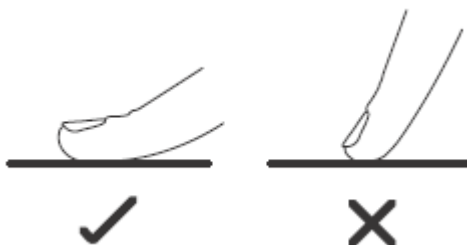


Перед использованием варочной панели

- Прочитайте данную инструкцию. Обратите особое внимание на информацию в разделе Меры предосторожности.
- Снимите защитную пленку с варочной панели.

Использование сенсорной панели управления

- Сенсорные кнопки панели управления реагируют на прикосновение, давить на них не нужно.
- Используйте подушечку пальца, не кончик.
- Каждый раз при срабатывании сенсора вы будете слышать звуковой сигнал.
- Сенсорная панель управления должна быть чистой и сухой. Не ставьте на панель управления посуду, не закрывайте панель управления какой-либо тканью. Попавшая на панель вода может затруднить работу элементов управления.




Выбор посуды



• Допускается использовать только посуду, подходящую для приготовления пищи на индукционной варочной панели. Пригодная для индукционных плит посуда маркируется специальным символом, который можно найти на упаковке или на дне изделия с внешней стороны.

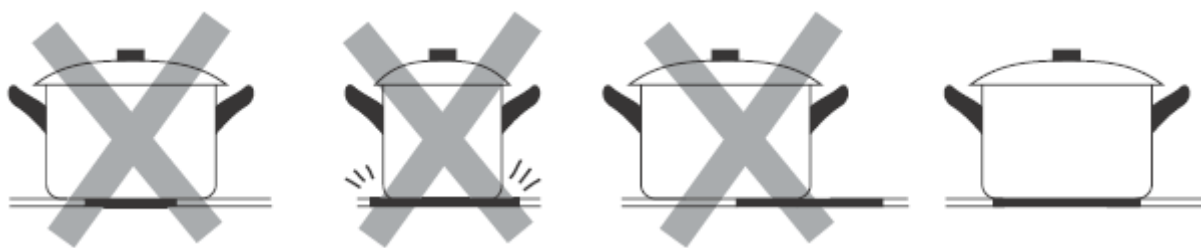


- Пригодность посуды можно проверить с помощью магнита. Поднесите магнит ко дну посуды. Если магнит притягивается, то посуда подходит для использования на индукционной варочной панели.
- Если у вас нет магнита:
 1. Налейте воду в посуду, которую вы хотите проверить.
 2. Если на дисплее не мигает значок , а вода нагревается, то посуда пригодна для использования.
- Непригодна для использования на индукционной варочной панели посуда, выполненная из алюминия или меди без магнитной прослойки, стекла, дерева, фарфора, керамики или фаянса.

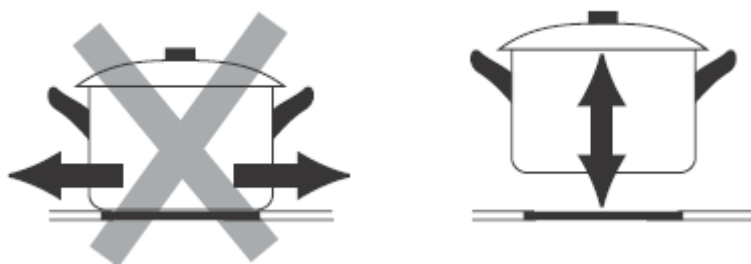
Не используйте посуду с неровным или изогнутым дном.



Дно посуды должно быть ровным, плотно прилегать к поверхности варочной панели и соответствовать размеру конфорки. Используйте посуду, диаметр дна которой соответствует диаметру выбранной конфорки. При использовании посуды с дном, размер которого немного превышает размер конфорки, индукционная варочная панель будет работать максимально эффективно. И наоборот, если дно посуды меньше размера конфорки, эффективность будет снижена. Посуда с диаметром дна менее 140 мм может не определяться варочной панелью. Всегда располагайте посуду по центру конфорки.



Всегда поднимайте, а не передвигайте посуду, чтобы не поцарапать стеклокерамическое покрытие панели.



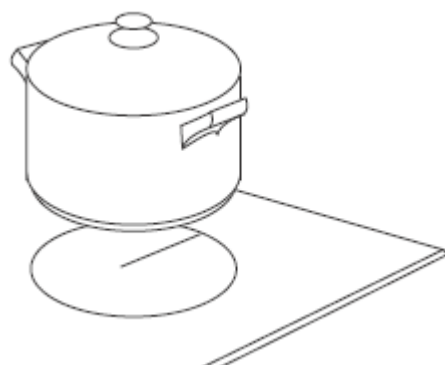
ИСПОЛЬЗОВАНИЕ ВАРОЧНОЙ ПАНЕЛИ

Начало приготовления

1. Для включения варочной панели нажмите и удерживайте сенсорную кнопку ВКЛ/ВЫКЛ в течение 3 секунд. Вы услышите звуковой сигнал. Во всех зонах дисплея отобразятся знаки «_», указывающие на то, что панель находится в режиме ожидания.



2. Поставьте посуду на выбранную для приготовления конфорку.
 - Удостоверьтесь, что дно посуды и поверхность конфорки чистые и сухие.



3. Используйте сенсорную кнопку А на панели управления, чтобы включить выбранную конфорку. Индикатор выбранной конфорки будет мигать в течение 5 секунд.
4. При необходимости отрегулируйте мощность конфорки с помощью сенсорной кнопки D.
 - Если вы не выберете уровень мощности в течение 1 минуты, варочная панель автоматически выключится. В этом случае повторите все действия, начиная с пункта 1.
 - Вы можете изменять уровень мощности конфорки во время приготовления пищи.

Если на дисплее попеременно со значком мощности конфорки мигает значок «_»:

- Вы не поставили посуду на выбранную вами конфорку;
- Посуда непригодна для использования на индукционной варочной панели;
- Выбранная посуда слишком малого размера или установлена не по центру конфорки. Конфорка не будет работать, дисплей автоматически выключится через одну минуту если подходящая посуда не будет поставлена на конфорку.

Окончание приготовления

1. Для выключения конфорки используйте сенсорную кнопку А или кнопку D.
2. Нажимая на сенсорную кнопку «-», сбросьте мощность конфорки до нуля.
3. Не прикасайтесь к горячим поверхностям.
Индикатор «Н» (Hot – горячо) на дисплее указывает на горячую конфорку. Индикатор перестанет отображаться после того, как температура конфорки снизится до безопасного уровня. В целях экономии электричества еще не остывшую после выключения горячую конфорку можно использовать для подогрева холодной посуды.


Использование функции Booster - Быстрый нагрев

- Включение функции Booster - Быстрый нагрев
 1. Выберите конфорку с помощью сенсорной кнопки А.
 2. С помощью сенсорной кнопки Е включите функцию Booster - Быстрый нагрев. На дисплее отобразится индикатор Р включенной функции Booster - Быстрый нагрев, а мощность выбранной конфорки будет установлена на максимум.
- Отключение функции Booster - Быстрый Нагрев
 1. Выберите конфорку с помощью сенсорной кнопки А или кнопки D.
 2. Нажмите на сенсорную кнопку D, чтобы отключить функцию Booster - Быстрый нагрев.
 - Функция Booster - Быстрый нагрев может работать на всех конфорках.
 - По истечении 5 минут уровень мощности конфорки автоматически понизится до уровня 9, если с конфоркой не производилось никаких действий.

Функция Блокировка


- Вы можете заблокировать кнопки панели управления для предотвращения их случайного нажатия. Например, для того, чтобы дети случайно не включили конфорки.
- При включенной функции Блокировка все сенсорные кнопки, за исключением кнопки ВКЛ/ВЫКЛ, заблокированы.

Включение функции Блокировка

Нажмите и удерживайте сенсорную кнопку  В функции Блокировка в течение 3 секунд. На дисплее отобразится индикатор «Lo» включенной функции Блокировка.

Отключение функции Блокировка

1. Удостоверьтесь, что варочная панель включена.
2. Нажмите и удерживайте сенсорную кнопку В функции Блокировка.
3. Функция Блокировка отключена.

 При включенной функции Блокировка все сенсорные кнопки варочной панели заблокированы, за исключением кнопки ВКЛ/ВЫКЛ. Вы можете выключить варочную панель, но при следующем включении нужно будет отключить функцию Блокировка.

Функция Таймер

Вы можете использовать функцию Таймер двумя разными способами:


- **Таймер оповещения.** В этом случае по истечении заданного времени прозвучит звуковой сигнал. Не выключает конфорки.
- **Таймер выключения.** По истечении заданного времени выбранная конфорка будет выключена.
- Максимальное время установки таймера 99 минут.

Таймер оповещения

Если не выбрана конфорка


1. Удостоверьтесь, что хотя бы одна конфорка включена.

Примечание: Таймер оповещения можно включить, даже если не выбрана ни одна конфорка.

2. Нажмите на сенсорную кнопку  F для включения таймера. На дисплее начнет мигать временной индикатор таймера «00».
3. Установите время, используя сенсорные кнопки «-» или «+».

Таймер выключения одной или нескольких конфорок

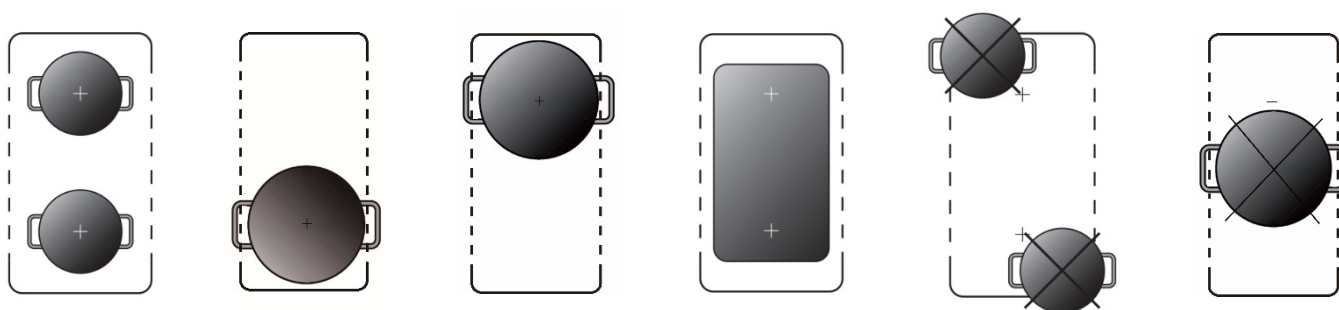
Таймер выключения одной конфорки

1. Убедитесь, что конфорка включена. Выберите конфорку сенсорной кнопкой A.
2. Нажмите на сенсорную кнопку  F, чтобы включить таймер. На дисплее начнет мигать временной индикатор таймера. Установите время таймера.
3. Для установки времени таймера используйте сенсорные кнопки «-» и «+». Максимальное время установки таймера 99 минут.

Функции Bridge и Flex Zone (объединение конфорок)

- Данная зона может быть использована как единая зона нагрева увеличенного размера в зависимости от потребностей пользователя.
- Зона нагрева увеличенного размера представляет собой две объединённые конфорки. Посуду можно перемещать с одной конфорки на другую в пределах зоны увеличенного размера. При этом нагреваться будет только та конфорка, на которой стоит посуда. Конфорка, на которой нет посуды, автоматически отключится.
- **Важно!** Убедитесь, что посуда размещена по центру одной из конфорок. Используйте посуду круглой, овальной или прямоугольной формы.

Примеры размещения посуды



Включение и отключение функции Bridge или Flex Zone (объединение конфорок)(только у модели Comfort PLUS)

- а. Одновременно нажмите кнопку выбора передней и задней зоны
- б. Индикатор зоны покажет "П" и 9
- с. В соответствии с зоной нагрева, в которой находится посуда, настройте параметры нагрева, прикоснувшись к кнопке (D) регулировки переднего ползунка.

Защита от перегрева

Прибор оборудован специальным температурным датчиком. При превышении допустимой температуры варочная панель выключится автоматически.

Распознавание мелких предметов

Если на поверхности варочной панели оставить мелкий предмет (например, нож, вилка или ключ) или непригодную для использования посуду, варочная панель автоматически через 1 минуту перейдет в режим ожидания. После перехода в режим ожидания вентилятор продолжит работать еще 1 минуту.

Автоматическое выключение

Варочная панель имеет функцию автоматического выключения. Если вы забыли выключить конфорку, прибор выключится автоматически в зависимости от установленного уровня мощности. Время работы до автоматического выключения для различных уровней мощности указано в таблице ниже.

Уровень мощности	1~3	4~6	7~8	9
Оставшееся время работы (мин.)	360	180	120	90

После снятия посуды варочная панель прекратит нагрев и автоматически выключится через 2 минуты.



Предупреждение для лиц с кардиостимуляторами: перед использованием данного прибора требуется консультация врача.

УСТРАНЕНИЕ НЕИСПРАВНОСТЕЙ

При возникновении неисправности варочная панель автоматически перейдет в режим ожидания. На дисплее будет отображаться код ошибки.

Код ошибки	Возможная причина	Устранение
	Отсутствует посуда или неподходящая посуда	Поместите посуду на варочную панель или замените посуду
ER03	На панели управления стоит посуда. На панель управления пролита вода	Освободите или очистите панель управления
F1E	Нарушено соединение между платой дисплея и платой управления (конфорка, индикатор которой показывает «E»)	1. Соединительный кабель подключен неправильно или поврежден 2. Требуется замена платы управления
F3E	Неисправность температурного датчика индукционной катушки	Требуется замена датчика
F4E	Неисправность температурного датчика платы управления (конфорка, индикатор которой показывает «E»)	Требуется замена платы управления
E1E	Превышена допустимая температура стеклокерамической поверхности	Выключите варочную панель, дайте ей остыть, после чего снова включите
E2E	Превышена допустимая температура транзистора IGBT	Выключите варочную панель, дайте ей остыть, после чего снова включите
E3E	Слишком высокое напряжение электросети	Выключите прибор, удостоверьтесь, что шнур электропитания не поврежден, после чего снова включите Запрещается использовать прибор с поврежденным шнуром электропитания
E4E	Слишком низкое напряжения электросети	Выключите прибор, удостоверьтесь, что шнур электропитания не поврежден, после чего снова включите Запрещается использовать прибор с поврежденным шнуром электропитания
E5E	Неисправность температурного датчика (конфорка, индикатор которой показывает «E»)	Соединительный кабель подключен неправильно или поврежден

В таблице представлены коды наиболее распространенных ошибок. Во избежание травм или повреждения варочной панели не разбирайте прибор самостоятельно. Обратитесь в компанию-производитель, в авторизованный сервисный центр или к квалифицированному специалисту.

ТЕХНИЧЕСКИЕ ХАРАКТЕРИСТИКИ

Модель	МИН302BK COMFORT МИН302WH COMFORT	МИН302BK COMFORT PLUS МИН302GR COMFORT PLUS
Количество конфорок	2	2
Напряжение электропитания	220-240В, 50-60 Гц	220-240В, 50-60 Гц
Максимальная мощность	3500 Вт	3500 Вт
Габариты, Ш*Г*В, мм	290*520*68,5	290*520*68,5
Размеры зоны встраивания, мм	260*490	260*490

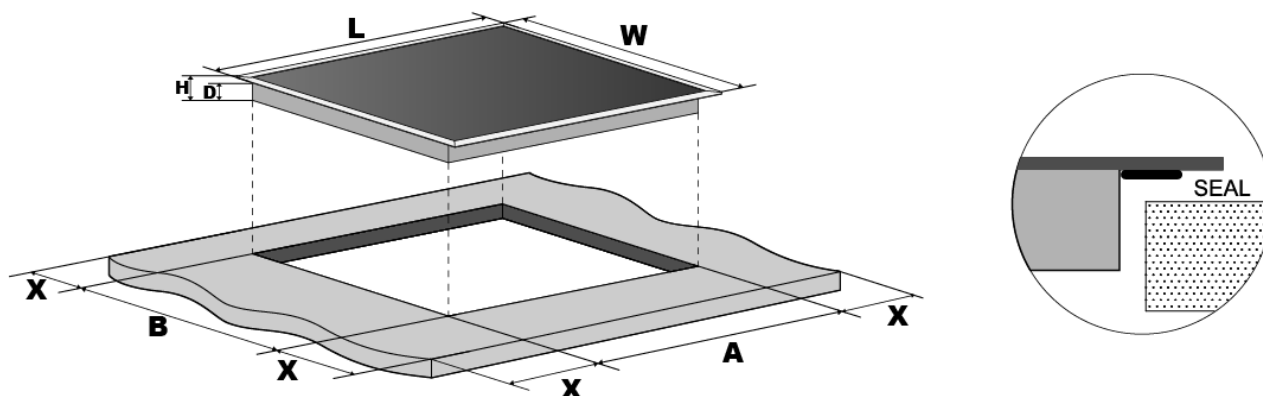
Габариты прибора могут отличаться от указанных в таблице. Компания-производитель постоянно совершенствует свои продукты и оставляет за собой право вносить изменения в технические характеристики и конструкцию прибора без предварительного уведомления.

УСТАНОВКА

Место встраивания

Сделайте выпил в столешнице. Используйте размеры, указанные на рисунке ниже. Необходимо обеспечить зазоры минимум 5 см от краев вырезаемого отверстия.

Удостоверьтесь, что толщина столешницы составляет не менее 30 мм. Столешница должна быть выполнена из жаропрочного материала во избежание ее деформации под воздействием нагрева от варочной панели.

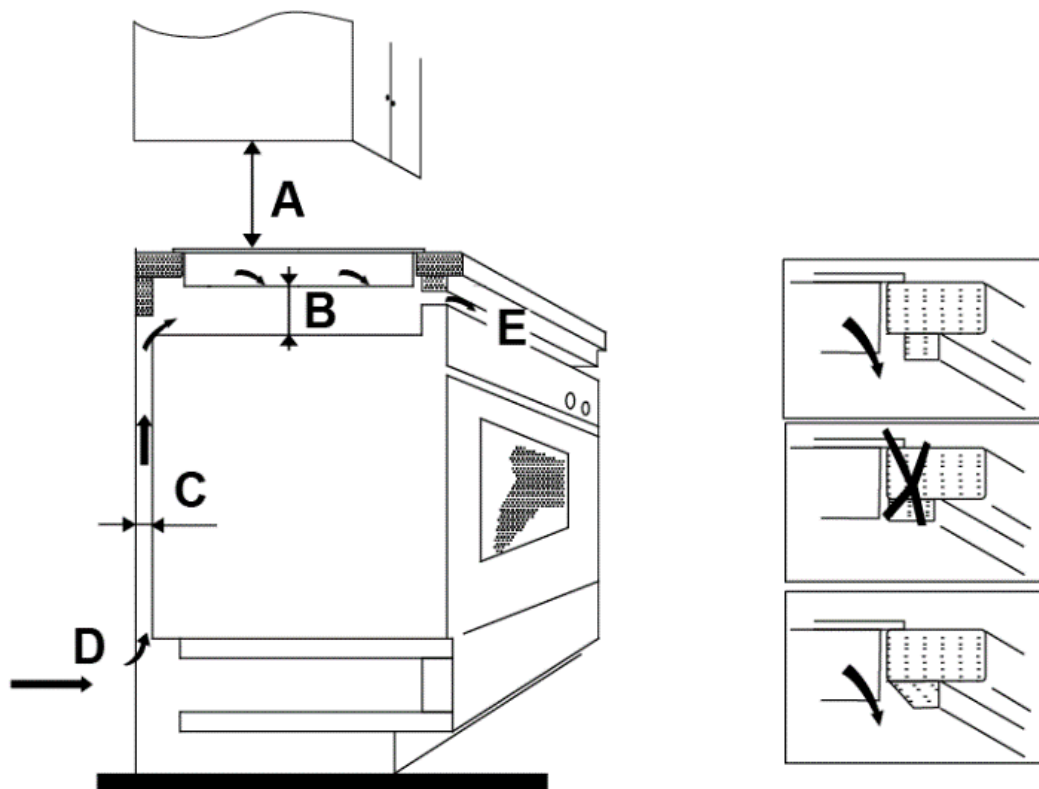


L(мм)	W(мм)	H(мм)	D(мм)	A(мм)	B(мм)	X(мм)
290	520	68,5	66	260	490	не менее 50

Разрешается производить установку только в хорошо вентилируемом месте. При установке убедитесь, что вентиляционные отверстия не заблокированы. Убедитесь, что варочная панель не повреждена.



Обратите внимание: расстояние от стеклокерамической поверхности панели до навесного кухонного шкафа должно составлять не менее 760 мм.



A(мм)	B(мм)	C(мм)	D	E
760	не менее 50	не менее 20	Вход воздуха	Выход воздуха 5 мм

Габариты прибора могут отличаться от указанных в таблице. Компания-производитель постоянно совершенствует свои продукты и оставляет за собой право вносить изменения в технические характеристики и конструкцию прибора без предварительного уведомления.

Перед установкой варочной панели убедитесь в следующем:

- Столешница должна быть горизонтальной. Размеры места встраивания соответствуют габаритам прибора. Посторонние элементы не находятся в монтажном проеме и не препятствуют встраиванию.
- Столешница выполнена из жаропрочного материала.
- Если варочная панель устанавливается над духовым шкафом, духовой шкаф должен быть оборудован встроенной системой вентиляции.
- Установка будет производиться в соответствии с нормами и правилами электромонтажа.
- Постоянная проводка должна быть оборудована выключателем-разъединителем для обеспечения полного отключения варочной панели от электросети в соответствии со стандартами электромонтажа. Выключатель-разъединитель должен быть утвержденного типа и обеспечивать зазор между контактами 3 мм на всех полюсах (или на всех активных (фазных) проводах, если это допустимо в соответствии с местными правилами электромонтажа).
- Выключатель-разъединитель должен находиться в легкодоступном месте.
- При возникновении вопросов при установке, обратитесь в местные органы строительного надзора.
- Стены и поверхности возле места установки варочной панели выполнены или имеют отделку из жаропрочных и легко очищаемых материалов (например, керамическая плитка).

После установки варочной панели убедитесь в следующем:

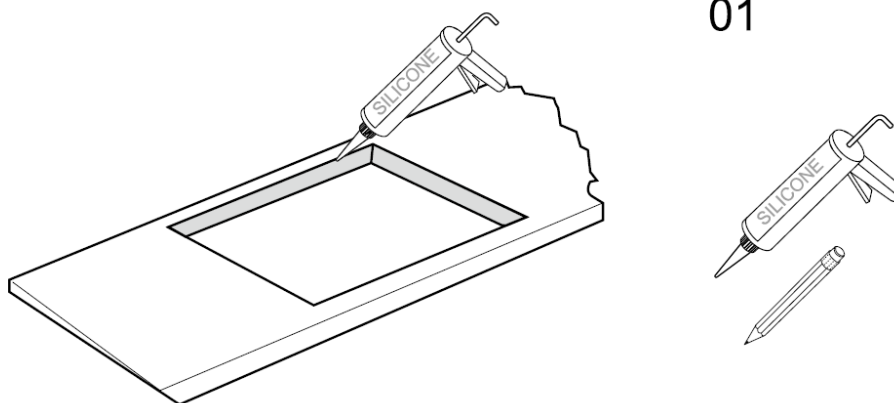
- К кабелю электропитания нет доступа через дверцы шкафов или через ящики.
- Обеспечивается достаточная вентиляция основания варочной панели.
- Если варочная панель установлена над выдвижным ящиком или шкафом, необходимо под основанием варочной панели установить теплозащитный барьер.
- Выключатель-разъединитель находится в легкодоступном месте.

Перед установкой крепежных скоб

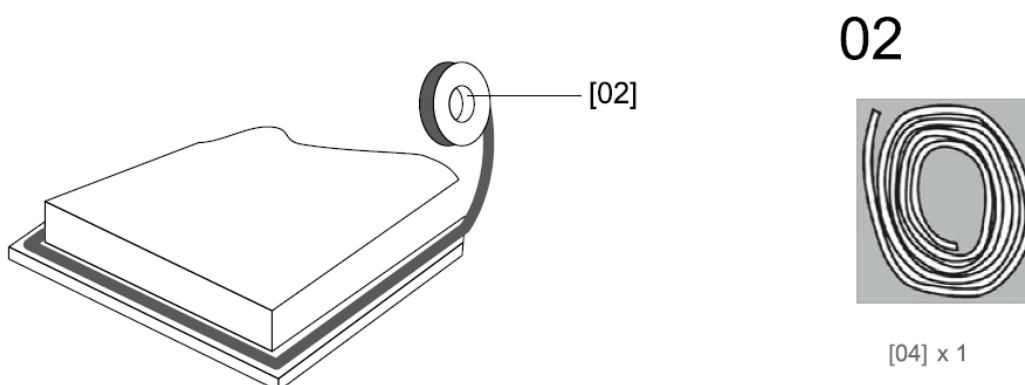
Разместите прибор на устойчивой ровной поверхности (используйте упаковку). Не давите на элементы управления варочной панели.

Установка крепежных скоб

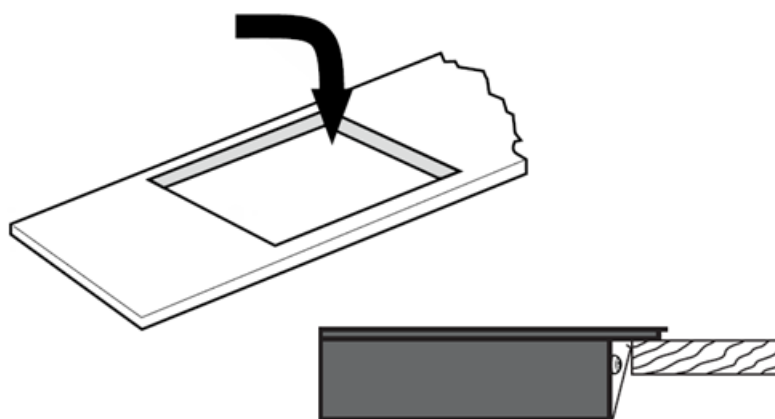
- Разместите прибор на устойчивой ровной поверхности (используйте упаковку). Не давите на элементы управления варочной панели.



Сделайте выпил в столешнице, используя подходящее оборудование (рис. 1). Обработайте края выпила специальным силикатным герметиком. Дождитесь его высыхания.



Уплотнитель идет в комплекте с варочной панелью. Уложите уплотнитель по всему периметру отверстия для монтажа.



При установке варочной панели не используйте клей. После укладывания уплотнителя, поместите варочную панель в монтажное отверстие. Легко надавите. Убедитесь, что варочная панель установлена ровно и ее выступающие края плотно прилегают к поверхности столешницы (рис. 4).

Предупреждение!

1. Установка варочной панели должна производиться квалифицированным специалистом или сотрудником специализированной компании. Не производите установку самостоятельно.
2. Запрещается устанавливать варочную панель над посудомоечной машиной, холодильником, морозильной камерой, стиральной машиной или сушильным шкафом, поскольку влага может стать причиной выхода из строя электронных компонентов варочной панели.
3. Варочная панель должна быть установлена в место с хорошей теплоотдачей.
4. Столешница и поверхности, прилегающие к прибору, должны быть выполнены из жаропрочных материалов.
5. Силиконовый герметик и уплотнитель должны быть жаропрочными.

ПОДКЛЮЧЕНИЕ ПРИБОРА К ЭЛЕКТРОСЕТИ



Подключение к электросети должно производиться квалифицированным специалистом.

Перед подключением варочной панели к электросети убедитесь в следующем:

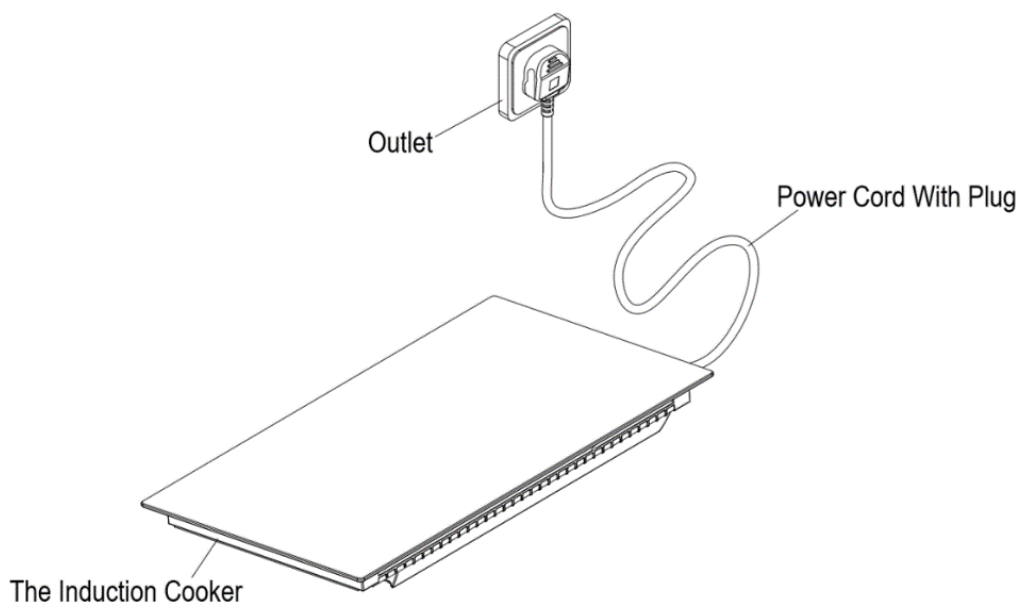
1. Электропроводка в помещении соответствует мощности прибора.
2. Напряжение сети соответствует требованиям к напряжению сети, указанным на заводской табличке.
3. Силовые кабели выдержат нагрузку, указанную на заводской табличке.

Во избежание перегрева или возгорания для подключения прибора к электросети запрещается использовать редукторы, преобразователи или распределители тока.

Шнур питания должен быть проложен таким образом, чтобы он не соприкасался с горячими поверхностями, и его температура не превышала 75°C.



Проконсультируйтесь с квалифицированным специалистом, подходит ли электропроводка помещения для установки прибора и требуется ли внесение в нее каких-либо изменений.



Во избежание несчастного случая, замену поврежденного шнура питания может производить только сотрудник сервисного центра с использованием специальных инструментов.

Если прибор подключается напрямую к электросети, электропроводка должна быть оборудована выключателем-разъединителем для полного отключения варочной панели от электросети в соответствии со стандартами электромонтажа. Выключатель-разъединитель обеспечивать зазор между контактами 3 мм на всех полюсах.

Установка прибора должна производиться в соответствии с нормами и правилами электромонтажа.

Шнур электропитания не должен быть зажат или перекручен.

Необходимо регулярно проверять целостность шнура электропитания. Замена шнура может производиться только квалифицированным специалистом.



Утилизация. Запрещается утилизация прибора вместе с бытовыми отходами. Для утилизации прибора обратитесь в местную утилизирующую компанию

Данный прибор промаркирован в соответствии с директивой 2011/65/EU Европейского Союза об отходах электрического и электронного оборудования (WEEE). Соблюдая правила утилизации электрического оборудования, вы можете помочь предотвратить нанесение возможного вреда окружающей среде и здоровью человека.

Маркировка на приборе указывает на то, что прибор не может быть утилизирован как бытовой мусор. Для утилизации прибора необходимо обратиться в специализированную утилизационную компанию.

Данный прибор требует особой утилизации. Для получения подробной информации об утилизации и дальнейшей переработке прибора обратитесь к представителям местной власти, местную специализированную