

MWD601BK COMFORT

## РУКОВОДСТВО ПО ЭКСПЛУАТАЦИИ

RU

Встраиваемый подогреватель для посуды

Не используйте подогреватель до тех пор, пока не прочтете  
данное руководство по эксплуатации



[www.meferi-home.ru](http://www.meferi-home.ru)

Данное устройство должно использоваться только по назначению, т.е. приготовление пищи в домашних условиях, размораживание и разогрев продуктов.

Использование не по назначению может быть опасным, и может привести к преждевременному выходу устройства из строя.

Ни при каких обстоятельствах внешние корпусные детали нельзя снимать для обслуживания или ремонта, это должен делать персонал с соответствующей квалификацией.

Настоящее руководство составлено для помощи пользователю в освоении правил обращения с устройством.

Поэтому внимательно прочтите его перед тем, как приступить к использованию устройства, чтобы не допустить возможности повреждений или несчастных случаев.

Руководство по эксплуатации следует хранить в надежном месте, чтобы вы могли обратиться к нему в любое время.

Тщательно следуйте инструкциям, приведенным в руководстве, чтобы не допустить возможных несчастных случаев.

Перевозить и хранить прибор необходимо в заводской упаковке согласно указанным на ней манипуляционным знакам.

При погрузке, разгрузке и транспортировке соблюдайте осторожность.

Транспорт и места хранения должны обеспечивать защиту прибора от атмосферных осадков и механических повреждений.

# СОДЕРЖАНИЕ

---

<b>Указания по технике безопасности .....</b>	<b>4</b>
<b>Как экономить энергию .....</b>	<b>5</b>
<b>Распаковка .....</b>	<b>5</b>
<b>Утилизация устройства .....</b>	<b>5</b>
<b>Установка .....</b>	<b>6</b>
<b>Работа устройства .....</b>	<b>8</b>
Перед началом использования .....	8
Использование встраиваемого подогревателя для посуды .....	8
<b>Очистка и техобслуживание .....</b>	<b>11</b>
<b>Техническая информация .....</b>	<b>12</b>

- Подогреватели для посуды нагреваются во время и сразу после использования.
- Не прикасайтесь к внутренним деталям.
- Обязательно отключите устройство после использования.
- Не опирайтесь и не садитесь на открытый подогреватель, так как это может повредить телескопические направляющие.
- Максимальная вместимость подогревателя 25 кг.
- Не покрывайте дно встраиваемого подогревателя для посуды алюминиевой фольгой или другими предметами.
- Никогда не наливайте воду непосредственно во встраиваемый подогреватель для посуды.
- Не используйте устройство для разогревания жидкостей.
- Во избежание появления царапин не тяните посуду по дну подогревателя.
- Используйте подходящие контейнеры или посуду.
- Остаточный конденсат может в конечном итоге повредить встраиваемый подогреватель для посуды и окружающую мебель.
- Все влажные детали рекомендуется сушить, когда встраиваемый подогреватель для посуды холодный.
- Не храните во встраиваемом подогревателе для посуды пластиковые или легковоспламеняющиеся предметы.
- При извлечении посуды из подогревателя мы рекомендуем использовать кухонные перчатки или соответствующую защиту.
- Никогда не вставляйте предметы (например, отвертки, острые предметы, бумагу и т. д.) в нагревательный элемент и вентиляционные отверстия.
- Не используйте жесткие абразивные чистящие средства или острые металлические скребки для очистки стекла дверцы, так как они могут поцарапать поверхность, что может привести к разрушению стекла.
- Прибор не предназначен для использования лицами (включая детей) с ограниченными физическими, сенсорными или умственными способностями или при отсутствии у них жизненного опыта или знаний, если они не находятся под присмотром или не проинструктированы об использовании прибора лицом, ответственным за их безопасность.
- Дети должны находиться под присмотром для недопущения игр с прибором.



Ответственное использование электроэнергии не только экономит деньги, но и способствует обеспечению экологической безопасности.

Давайте экономить электроэнергию! Как вы можете это сделать:

- Убедитесь, что дверца плотно закрыта. Тепло может просачиваться в местах неплотного прилегания уплотнителя дверцы. Эти возможности утечки должны быть немедленно устранены.



Во время транспортировки использовалась защитная упаковка для защиты устройства от любых повреждений.

После распаковки утилизируйте все элементы упаковки так, чтобы не нанести вред окружающей среде. Все материалы, используемые для упаковки устройства, являются экологически чистыми; они являются 100% пригодными для вторичной переработки, что указывается соответствующим символом.

### **Внимание!**

Во время распаковки упаковочные материалы (полиэтиленовые пакеты, кусочки полистирола и т. д.) должны храниться в недоступном для детей месте.

## УТИЛИЗАЦИЯ УСТРОЙСТВА



Старую бытовую технику следует не просто утилизировать вместе с обычными бытовыми отходами, а сдать в центр сбора и переработки электрического и электронного оборудования.

Символ, указанный на изделии, руководстве по эксплуатации или упаковке, означает, что оно пригодно для вторичной переработки.

Материалы, используемые внутри устройства, пригодны для вторичной переработки и снабжены соответствующей информацией. Передавая материалы или детали от использованного оборудования для вторичной переработки, вы вносите значительный вклад в защиту окружающей среды.

Информацию о соответствующих центрах утилизации бывших в употреблении устройств можно получить в местных органах власти.

## ▷ Установка встраиваемого подогревателя для посуды

- Кухня должна быть сухой и иметь эффективную вентиляцию согласно существующим техническим положениям.
- Главный провод за подогревателем для посуды должен располагаться таким образом, чтобы он не касался задней панели устройства из-за тепла, которое оно выделяет во время работы.
- Удалите все упаковочные материалы (пленку, искусственный пенопласт, гвозди и т. д.) в недоступном для детей месте, поскольку они представляют потенциальную опасность. Дети могут проглотить маленькие детали.

Проверьте размеры на рис. 3, чтобы подтвердить требования установки.

Обратите внимание, что размеры подогревателя для посуды указаны для стандартного подогревателя для посуды и могут варьироваться в зависимости от устройства, установленного над встраиваемым подогревателем для посуды.

1. Проведите сетевой шнур к переключателю тумблерного типа с встроенным предохранителем, который необходимо использовать, и подключите к сети электропитания.

Не включайте до завершения установки.

2. Расположите изделие по центру опорной полки и закрепите его с помощью прилагаемых крепежных винтов.

3. Аккуратно установите другое устройство на встраиваемый подогреватель для посуды, стараясь не поцарапать верхний нержавеющий край подогревателя.

Убедитесь, что сетевой шнур находится рядом с сетевой розеткой, чтобы избежать повторного извлечения устройства для подключения к электросети.

4. Закрепите установленный сверху прибор в корпусе с помощью соответствующих крепежных винтов.

Корпус этого устройства нагревается.

Убедитесь, что любые кабели, которые могут соприкасаться с установленным устройством, пригодны для использования при температуре 85°C.

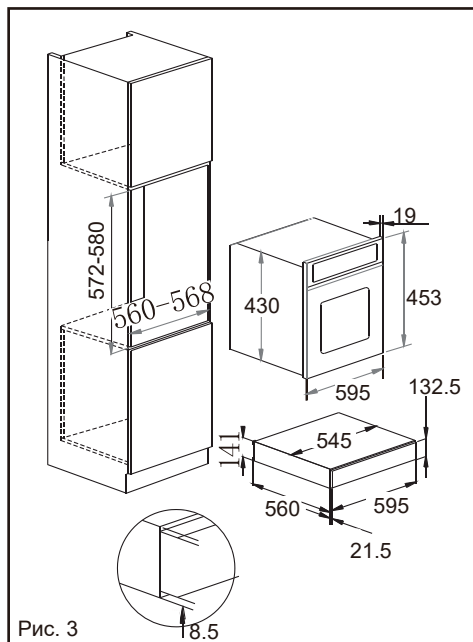


Рис. 3

# УСТАНОВКА

## ► Электрическое соединение

**Предупреждение!** Это устройство должно быть заземлено.  
Мы рекомендуем, чтобы устройство подключалось квалифицированным электриком.

Это устройство предназначено для подключения к стационарной проводке и не подходит для подключения к вилке на 13 А или источнику питания на 13 А.  
Это устройство предназначено для подключения к стационарной проводке с помощью двухполюсного переключателя с расстоянием между контактами не менее 3 мм во всех полюсах.  
Переключатель должен располагаться не дальше 2 м от устройства.

Это устройство поставляется с 3-жильным кабелем питания; провода соответствуют следующему коду:

Зеленый и желтый - Земля  
Синий - нейтральный  
Коричневый - под током

Важно помнить:

- Кабель питания должен заменять только квалифицированный электрик или сервисный инженер, и он должен иметь такие же или лучшие показатели (например, 0,5 мм<sup>2</sup>, H03VV-F).
- Текущие показатели предохранителя или автоматического выключателя, защищающего это устройство от скачков напряжения, должны быть указаны на розетке (3А).
- Сборка и подключение к источнику питания должны выполняться квалифицированным персоналом.
- При установке этого продукта мы рекомендуем вам обратиться за помощью к еще одному человеку.

После установки главный выключатель должен быть доступен.



## ▷ Перед началом использования

Перед первым использованием встраиваемого подогревателя для посуды рекомендуется протереть его влажной тканью, а затем тщательно высушить.

Нагревайте пустой подогреватель при максимальной температуре не менее 2 часов.

Может появиться слегка неприятный запах из-за жира, оставшегося на элементах подогревателя для посуды после производственного процесса.

### **Внимание!**

При первом нагревании подогревателя, выделение дыма и специфического запаха является нормальным явлением. Это прекратится примерно через 30 минут.

## Использование встраиваемого подогревателя для посуды

Чтобы открыть подогреватель

Коротко нажмите на переднюю часть подогревателя, и он приоткроется.



Возьмитесь за переднюю панель и откройте подогреватель.

Чтобы закрыть подогреватель

Аккуратно верните подогреватель в закрытое положение.





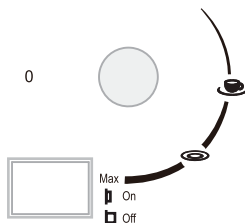
# РАБОТА УСТРОЙСТВА



## Использование ВСТРАИВАЕМОГО ПОДОГРЕВАТЕЛЯ ДЛЯ ПОСУДЫ

- Поместите тарелки в подогреватель.
- Установите нужную температуру.
- Нажмите переключатель питания, он загорится, чтобы подтвердить, что встраиваемый подогреватель для посуды включен.
- Аккуратно закройте подогреватель.
- Отключите устройство, прежде чем достать подогретые тарелки.

## Выбор температуры

- Регулятор температуры позволяет регулировать температуру в пределах от 40°C до 80°C.
- Поверните регулятор уровня температуры в нужное положение.
- Во избежание повреждения термостата не передвигайте регулятор уровня температуры выше максимального положения.
- Символы обозначают не абсолютные значения температуры, а рекомендации по оптимальным настройкам для чашек и тарелок.



Положение регулятора	Приблизительная температура	Информация об использовании
Минимальный нагрев 	Приблизительно 40°C	Чтобы горячие напитки не остывали слишком быстро, используйте этот температурный режим для подогрева чашки до температуры, безопасной для прикосновения.
Средний нагрев 	Приблизительно 60°C	Чтобы горячие блюда не остывали слишком быстро, используйте этот температурный режим для подогрева тарелок или сервировочных блюд. Для этой настройки рекомендуется использовать кухонные перчатки или прихватки.
Максимальный нагрев <b>Max</b>	Приблизительно 80°C	Термостат настроен на максимальную температуру. Для этой настройки необходимо использовать кухонные перчатки или прихватки.

## Время нагрева

Необходимое для нагрева время зависит от многих факторов:

- Материал и толщина посуды.
- Количество тарелок для подогрева.
- Расположение посуды в подогревателе.
- Настройка температуры.

Поэтому точное время нагрева указать невозможно.

По мере использования опыт подскажет оптимальное время нагрева и настройки температуры.

## Емкость встраиваемого подогревателя для посуды

Емкость встраиваемого подогревателя для посуды составляет 25 кг.

Количество предметов, которые можно поместить в подогреватель, зависит от размера и толщины вашей посуды.

# ОЧИСТКА И ТЕХОБСЛУЖИВАНИЕ

---

## ВАЖНАЯ ИНФОРМАЦИЯ:

- Всегда отключайте устройство от источника питания перед выполнением любой очистки.
- Всегда надо дать подогревателю полностью остыть после использования, прежде чем приступить к какой-либо очистке.
- Никогда не используйте очистители с водой под высоким давлением или паром.
- Не используйте моющие средства, содержащие соду, кислоты или хлориды, абразивные моющие средства (в виде порошка или лосьона), абразивные губки (например, проволочную мочалку) или губки, содержащие остатки абразивных моющих средств, моющие средства для удаления накипи, моющие средства для посудомоечных машин или аэрозоли для духовки.

## Внешние поверхности

- Протирать влажной тканью. Если он очень грязный, добавить в воду несколько капель средства для мытья посуды. Протереть сухой тканью.
- Не используйте коррозионно-активные или абразивные моющие средства, так как они могут привести к образованию тусклых участков. Если какой-либо из этих продуктов случайно попал на подогреватель для посуды, немедленно протрите устройство влажной тканью.
- Незначительные различия в цвете передней панели устройства связаны с использованием различных материалов, таких как стекло, пластик и металл.

## Передняя панель

- Используйте мягкое моющее средство и мягкую салфетку для протирки окон или салфетку из микрофибры, которая не оставляет волокон на поверхности.

Протирайте горизонтально, не нажимая.

- Не используйте для чистки коррозионно-активные вещества, жесткие губки или грубые ткани. Протирайте алюминиевые поверхности сухой тканью.

## Стеклоянное основание

- Для очистки дна стеклоянное основание подогревателя можно извлечь. Основание можно мыть вручную горячей водой с мягким моющим средством. Тщательно высушить.
- Заново устанавливайте стеклоянное основание в подогреватель только после полного высыхания.

## Основание подогревателя

- Рекомендуется очищать дно подогревателя после каждого использования, давая ему остыть. Таким образом, грязь не будет скапливаться, и очистка будет проще.
- Используйте чистую ткань, впитывающую бумагу и моющее средство или специальные средства для очистки стеклокерамической поверхности.
- Желательно периодически обрабатывать стеклокерамику специальными восками, доступными на рынке.

**ПОЖАЛУЙСТА, ОБРАТИТЕ ВНИМАНИЕ:** для чистки этого устройства нельзя использовать парочистители.

**Не храните легковоспламеняющиеся материалы в подогревателе для посуды.**

**Не допускайте скопления жира или частиц пищи вокруг дверцы.**

## ВАЖНАЯ ИНФОРМАЦИЯ:

При правильной установке ваш продукт соответствует всем требованиям безопасности, установленным для этого типа продукта.

Однако следует проявлять особую осторожность в отношении задней или нижней части устройства, поскольку эти области не предназначены для прикосновения и могут содержать острые или шероховатые края, которые могут привести к травме.

## Диагностика неисправностей

Если посуда недостаточно теплая, убедитесь, что:

- устройство включено.
- установлена нужная температура.
- тепловые отверстия не закрыты большой посудой.
- посуда подогревается достаточно долго.

## ТЕХНИЧЕСКАЯ ИНФОРМАЦИЯ

---

Модель	MWD601BK COMFORT
Номинальное Напряжение	220-240 В~ 50 Гц
Номинальная мощность	420 Вт
Мощность вентилятора	20 Вт
Диапазон температур	40-80°C
Размеры изделия ШхВхГ	595*141*581 мм
Размер упаковки ШхВхГ	665*217*600 мм