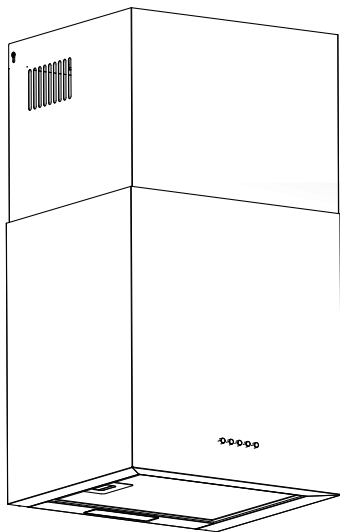


 **MEFERI**



Кухонная вытяжка
Модель: ROOMBOX40BK LIGHT

Общая информация и рекомендации

ВНИМАНИЕ! Наружные части вытяжки могут нагреваться при использовании с варочными панелями.

При определенных условиях электрические приборы могут представлять опасность.

- A. Если вместе с вытяжкой используются приборы, работающие на газе или другом топливе, в помещении должна быть обеспечена надлежащая вентиляция.
- B. Не проверяйте состояние фильтров во время работы кухонной вытяжки.
- C. Не прикасайтесь к лампочке в течение получаса после отключения прибора.
- D. Не допускайте появления открытого огня под кухонной вытяжкой.
- E. Не открывайте газомер, если на плите нет посуды, так как это может привести к повреждению фильтров и пожару.
- F. Постоянно контролируйте процесс жарки продуктов, поскольку брызги раскаленного масла могут стать причиной пожара.
- G. Перед техобслуживанием прибора вынимайте электрическую вилку из розетки.
- H. Соблюдайте постановления, касающиеся выбросов воздуха.
- I. При одновременной работе кухонной вытяжки и приборов, работающих от иных источников энергии, чем электричество, отрицательное давление в помещении не должно превышать 4 Па (4×10^{-5} бар)
- J. В случае повреждения шнура питания, его замена должна выполняться производителем, обслуживающей организацией или другими лицами, имеющими достаточную квалификацию. В противном случае, существует опасность поражения электрическим током или повреждения прибора.
- K. Использование данного устройства детьми в возрасте от 8 лет, а также лицами с ограниченными физическими, сенсорными и умственными способностями, или не обладающими достаточным опытом или знаниями, возможно только под наблюдением или после получения указаний по безопасной эксплуатации прибора и при понимании возможных рисков, связанных с его эксплуатацией. Не позволяйте детям играть с данным оборудованием.

Общая информация и рекомендации

ВНИМАНИЕ! Наружные части вытяжки могут нагреваться при использовании с варочными панелями.

Очистка и обслуживание прибора не должны производиться детьми, это допустимо, только если дети старше 8 лет и их контролируют взрослые.

L. кухонная вытяжка предназначена для установки над варочной панелью, имеющей не более четырех конфорок.

M. Кухонная вытяжка предназначена только для бытовой эксплуатации в помещении.

N. Выключайте прибор из розетки, когда он не используется, а также перед очисткой.

O. Внимание! Соблюдайте предупреждения из инструкции по эксплуатации, касающиеся отвода воздуха из помещения.

P. Несоблюдение инструкций по очистке прибора может привести к возгоранию.

Q. Запрещено отводить воздух в дымоход, который используется для отвода дыма от приборов, работающих на газе или другом топливе (это не относится к приборам, которые выпускают воздух только обратно в помещение).

R. Необходимо следить за детьми, чтобы они не играли с оборудованием.

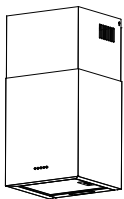
S. Осторожно: Несоблюдение требований к установке винтов или фиксатора, указанных в данной инструкции, может привести к поражению электрическим током.

T. Вытяжку следует устанавливать на высоте не менее 65 см.

U. Необходимо регулярно чистить сетку фильтра во избежание риска возгорания.

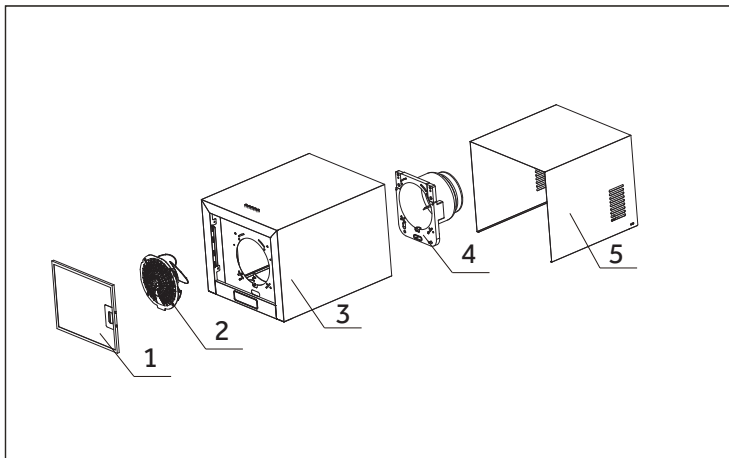
V. При установке прибора следует соблюдать указания по выполнению винтовых и электрических соединений, иначе может возникнуть повреждение соединительных проводов.

W. В случае повреждения шнура питания, его замена должна выполняться производителем, обслуживающей организацией или другими лицами, имеющими достаточную квалификацию. В противном случае, существует опасность поражения электрическим током или повреждения прибора.



Описание прибора

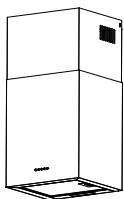
Пожалуйста, прочтите данные инструкции перед использованием вытяжки



1. Фильтр
2. Воздуховод
3. Основной корпус
4. Заслонка клапана
5. Внутренний кожух



Информация
Поздравляем с покупкой кухонной вытяжки, которая включает в себя множество функций, которые помогут Вам на кухне.
Перед установкой и/или использованием вытяжки внимательно прочтите инструкцию.



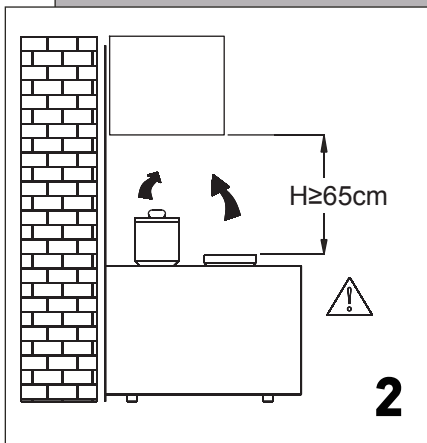
Рекомендации

Пожалуйста, прочтите данные инструкции перед использованием вытяжки.

Проверьте напряжение и частоту в сети перед подключением вытяжки к электропитанию.

Требуемые значения указаны на шильде внутри вытяжки.

1



2

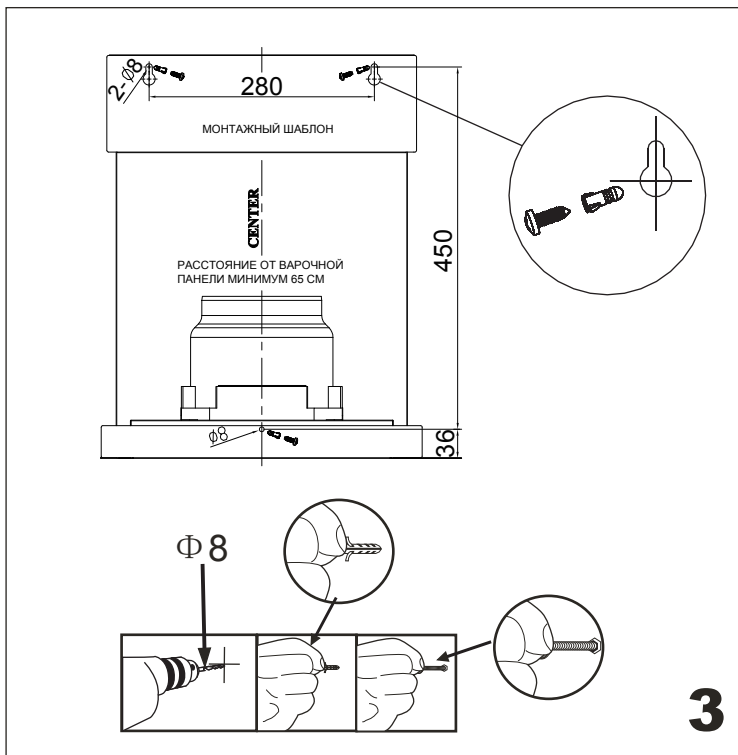
Минимальное расстояние от нижней точки вытяжки до варочной панели - 650мм; максимальное - 750 мм.

Соблюдайте все рекомендации по установке вытяжки.



ВАЖНО!

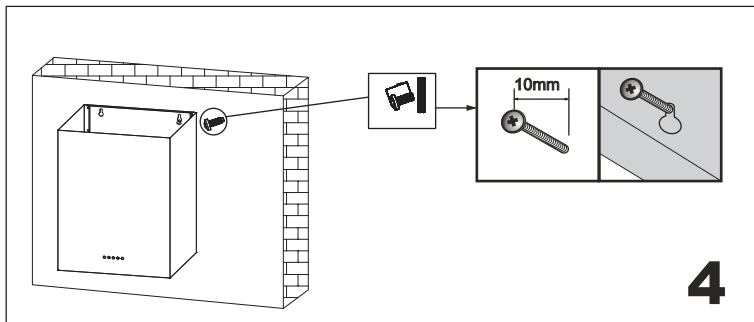
Отток воздуха должен производиться в вентиляционные каналы здания, которые используются для отвода паров от устройств, сжигающих газ или другое топливо (не относится к устройствам, которые работают в режиме рециркуляции).



В соответствии с рис.3 сделайте разметку для вытяжки на стене. Затем используйте трафарет, просверлите три отверстия $\Phi 8$ в стене. Установите фиксирующие наборы расширяющих дюбелей и шурупов в трех отверстиях.



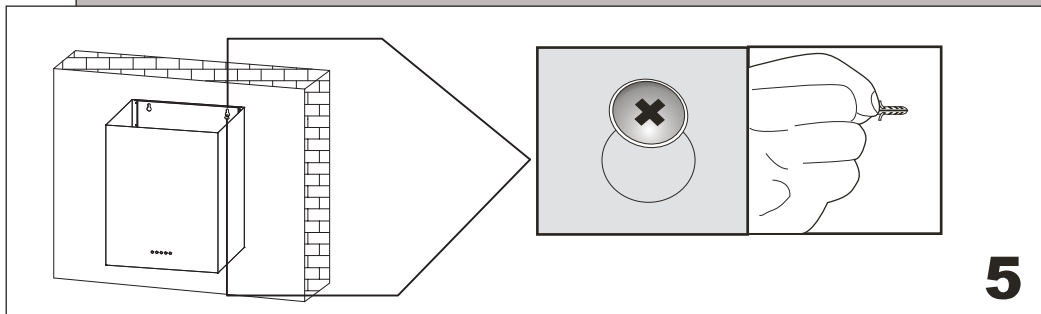
ВАЖНО!
При резке или сверлении в стене или потолке, будьте внимательны, чтобы не повредить электропроводку или другие скрытые коммуникации.



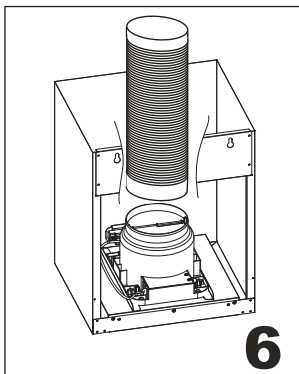
Отрегулируйте положение корпуса вытяжки с помощью трех винтов направленных в отверстия, как показано на 4 картинке.



Информация
Пожалуйста, убедитесь, что внешний размер винтов составляет 10мм.

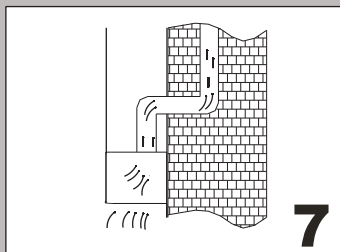


Закрутите четыре винта. Сначала закрутите два верхних винта, затем закрутите остальные.

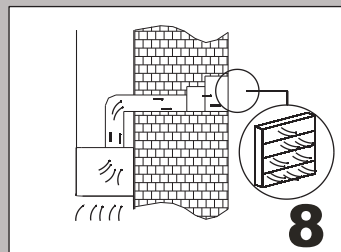


Соедините воздуховод с воздушным выходом.

Вытяжка трансформируется для различных направлений вентиляции.



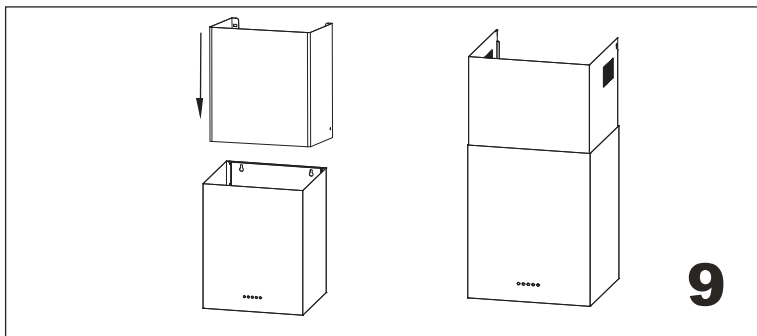
Вертикальное направление является наиболее распространенным. Если над вашей кухней расположено чердачное помещение, вентиляционная труба может быть направлена в шкаф и чердак на крышу.



Вентиляционную трубу можно так же вывести горизонтально через наружную стену.



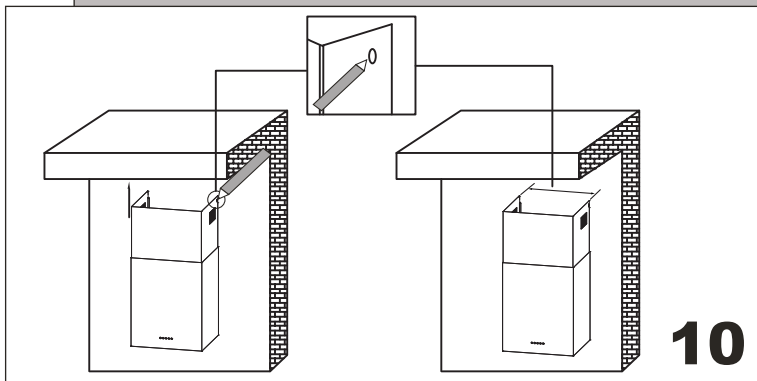
ВАЖНО!
Запрещается использовать кухонную вытяжку для дымоудаления и отвода газа, образованного в результате открытого горения горючих жидкостей, а также для отвода химически активных и взрывоопасных газов.



Установите
внутренний
кожух, как
показано на
картинке 9.

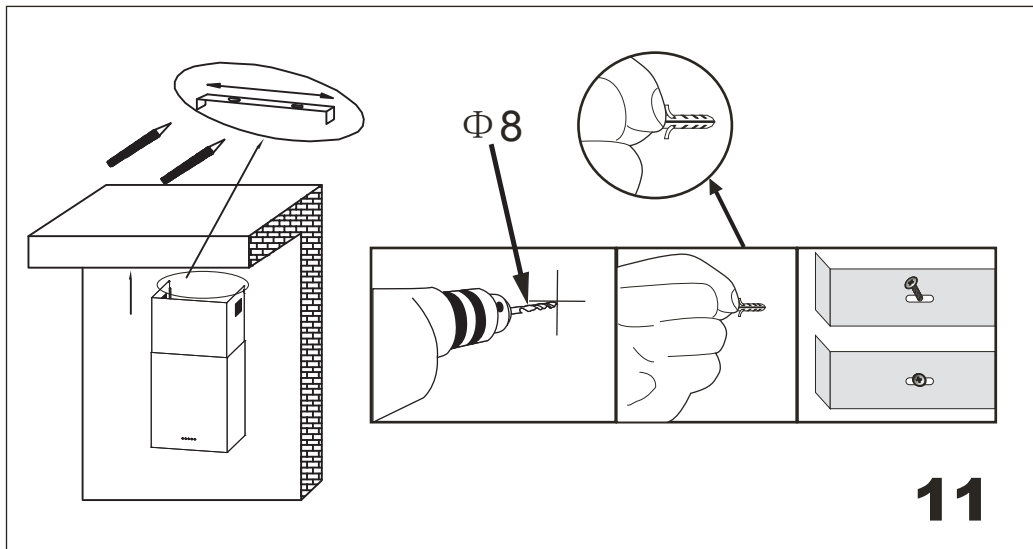


ВАЖНО!
Любые
монтажные
работы
должны
выполняться
квалифицир-
ованным
специалистом.



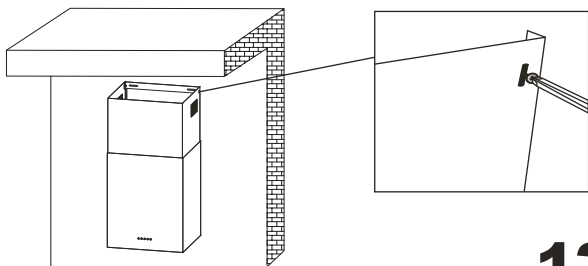
Отрегулируйте
высоту
внутреннего
короба.
Убедитесь,
что кожух
надежно
зафиксирован.

10



ВАЖНО!
Чтобы
установить
кожух вам
потребуется
два
помощника.

Установите неподвижную опору кожуха в соответствующее место на стене.



12

Используйте
винт ST4*10 для
соединения
верхнего кожуха.

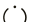
Панель управления:



13

Нажмите кнопку включения света, чтобы лампочка загорелась.

В противном случае лампочки не работают.

При нажатии на кнопку  , двигатель работает на низкой скорости.

При нажатии на кнопку  , двигатель работает на средней скорости.

При нажатии на кнопку  , двигатель работает на высокой скорости.

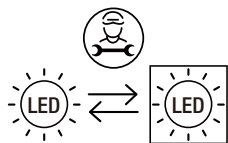
При нажатии на кнопку  , двигатель остановит свою работу.

i

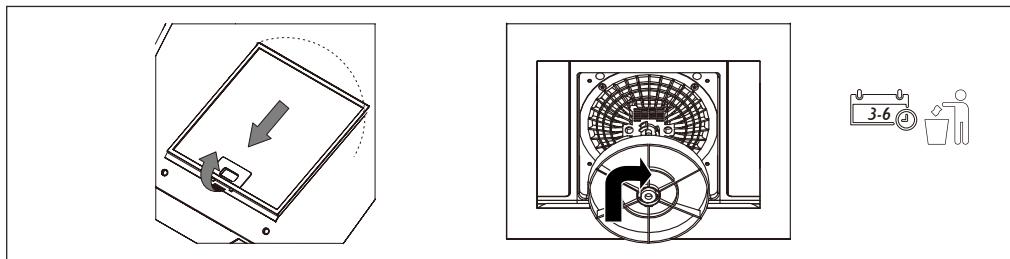
Информация
Не касайтесь
ламп
освещения
вытяжки в
течение
получаса с
момента их
включения.
Лампы
нагреваются
при работе.
Неосторожное
касание может
привести к
ожогам.

Обслуживание и замена элементов

ВНИМАНИЕ! Замена светодиодных ламп должна выполняться квалифицированным электриком.



Установка угольного фильтра



В режиме рециркуляции воздух возвращается назад на кухню через отверстие в вытяжке.

Этот метод рекомендуется использовать, если вы редко пользуетесь варочной панелью. При рециркуляции воздуха необходимо использовать угольный фильтр для удаления запахов.

Для обеспечения эффективной работы вытяжки угольный фильтр необходимо заменять каждые 3-6 месяцев, в зависимости от частоты использования прибора.

Примечание: Этот угольный фильтр не подлежит очистке, его следует менять по мере необходимости. Чтобы установить новый угольный фильтр, необходимо сначала снять жировлавливающий фильтр. Затем установите угольный фильтр и вновь установите жировлавливающий фильтр.

С вытяжками MEFERI серии ROOMBOX40 LIGHT совместим:

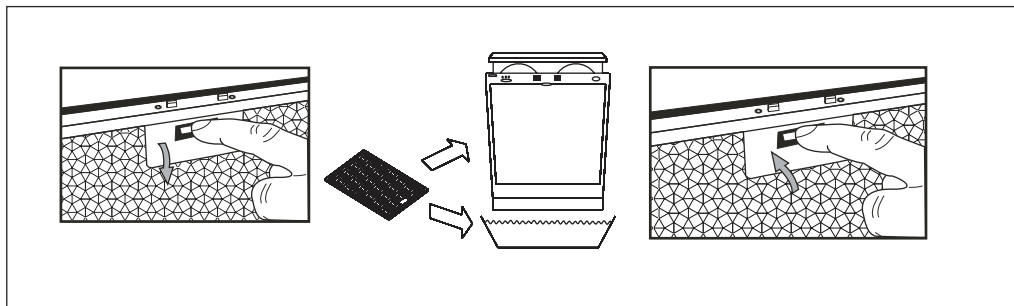
Угольный фильтр MEFERI CF04 (2 шт.).

Угольный фильтр не входит в комплект поставки, приобретается отдельно.



Информация
Для
обеспечения
эффективной
работы
вытяжки
угольный
фильтр
необходимо
заменять
каждые
3-6 месяцев,
в зависимости
от частоты
использования
прибора.

Очистка жирового фильтра



Рекомендуется производить очистку металлического жирового фильтра не реже 1 раза в 3 месяца, следуя следующим указаниям:

1. Демонтируйте фильтр и промойте его водой с добавлением нейтрального чистящего средства, оставьте стекать.
2. Тщательно промойте теплой водой, оставьте сохнуть.
3. Смонтируйте фильтр обратно на вытяжку.

Ремарка: Фильтр приспособлен для мытья в посудомоечной машине. Фильтр может изменить цвет после нескольких моек. Это не является гарантийным случаем для его бесплатной замены.

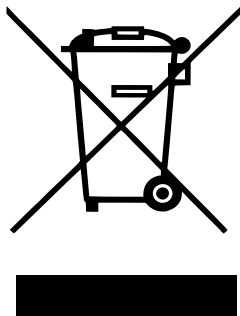
При необходимости жировой фильтр можно заменить (приобретается отдельно):
Жировой алюминиевый фильтр MEFERI AF02



ВАЖНО!

Вероятность риска воспламенения в случаях нарушения правил чистки устройства. Соблюдайте рекомендации, представленные в настоящем руководстве.

Требования к утилизации устройства



Данное устройство имеет особые требования к своей утилизации и не может быть утилизировано вместе с другими бытовыми отходами. Во избежание нанесения вреда окружающей среде и здоровью человека, утилизируйте данное устройство в соответствии с местными действующими правилами и законами.

Для утилизации данного устройства воспользуйтесь услугами соответствующих организаций или обратитесь в место приобретения данного товара.

Производитель снимает с себя все обязательства, включая гарантийные, в случае игнорирования пользователем рекомендаций и инструкций по эксплуатации, обслуживанию данного устройства.