

MEO608BK MICROWAVE
MEO608WH MICROWAVE

РУКОВОДСТВО ПО ЭКСПЛУАТАЦИИ

RU

КОМПАКТНАЯ МИКРОВОЛНОВАЯ ПЕЧЬ

Не используйте печь до тех пор, пока не прочтете данное руководство по эксплуатации



www.meferi.ru

Поздравляем вас с покупкой. Мы стремимся сделать нашу продукцию исключительно простой в использовании и чрезвычайно эффективной. Мы надеемся, что после прочтения инструкции по эксплуатации, управление печью не составит труда.

Перед упаковкой и отправкой печь была тщательно проверена на предмет безопасности и функциональности.

Данная инструкция была составлена для того, чтобы помочь вам научиться обращаться с прибором. Поэтому, пожалуйста, внимательно прочитайте ее перед первым использованием прибора, чтобы избежать возможных несчастных случаев.

Пожалуйста, сохраните инструкцию и храните ее в надежном месте, чтобы в любой момент к ней можно было обратиться.

Во избежание возможных несчастных случаев необходимо тщательно следовать инструкциям, приведенным в руководстве.

Данный прибор должен использоваться только по назначению, т.е. для приготовления, размораживания и разогрева пищи в домашних условиях. Любое другое использование может быть опасным и привести к преждевременному выходу прибора из строя.

Информация для пользователей:

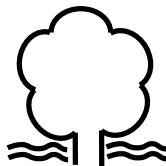
- Во время и после использования духовые шкафы нагреваются. Не прикасаться к нагревательным элементам, расположенным внутри прибора.
- Во время работы дверца духовки может сильно нагреваться.
- После использования убедитесь, что прибор выключен.
- Не подпускайте детей к прибору во время использования и сразу после использования.
- Во время использования держите дверцу духовки закрытой.

СОДЕРЖАНИЕ

Инструкции по технике безопасности.....	4
Как экономить энергию.....	5
Распаковка.....	5
Установка.....	6
Описание прибора.....	8
Эксплуатация.....	9
Перед первым использованием.....	9
Общие настройки и использование.....	9
Электронный программатор.....	10
Очистка и обслуживание.....	15
Техническая информация.....	17

- Перед первым использованием печи внимательно прочитайте инструкцию по эксплуатации.
- Следуйте инструкциям по первому использованию печи.
- Регулярно очищайте духовку.
- Устраняйте разливы сразу же после их возникновения.
- При извлечении полок и противней из духовки всегда используйте перчатки для духовки.
- Не позволяйте детям находиться рядом с печью, когда она используется.
- Не допускайте скопления жира или масла на полках духовки, противне для гриля или основании духовки.
- Не кладите кухонную утварь или тарелки непосредственно на основание печи.
- Всегда готовьте гриль при закрытой дверце духовки
- Не готовьте на гриле продукты, содержащие жир, без использования решетки для гриля.
- Не накрывайте решетку противня гриля или стенки духовки алюминиевой фольгой.
- Не проводите техническое обслуживание или чистку печи без предварительного отключения электропитания. Если печь недавно использовалась, дайте ей остыть.
- Не используйте абразивные чистящие средства или порошки, которые могут поцарапать поверхность прибора.
- Во время приготовления убедитесь, что дверца полностью закрыта, чтобы уплотнение работало должным образом.
- Не пытайтесь ремонтировать внутренние механизмы вашей печи.
- При открытии дверцы будет выходить пар. Отойдите от прибора и подождите, пока пар не рассеется.
- При открытии прибора следите за тем, чтобы горячая вода, которая могла собраться в поддоне, не переливалась через край, это может привести к травме.
- Не вступайте в контакт с горячим паром и не прикасайтесь к горячим бокам духовки.
- Во время использования прибор нагревается, необходимо следить за тем, чтобы не касаться нагревательных элементов внутри духовки.
- Прибор и его доступные части нагреваются во время использования. Необходимо соблюдать осторожность, чтобы избежать прикосновения к нагревательным элементам.
- Дети младше 8 лет должны находиться на расстоянии, если они не находятся под постоянным присмотром.
- Перед заменой лампы убедитесь, что прибор выключен, чтобы избежать возможности поражения электрическим током.

КАК ЭКОНОМИТЬ ЭНЕРГИЮ

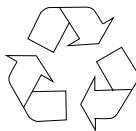


Ответственное использование энергии не только экономит деньги, но и помогает окружающей среде.

Так давайте же экономить энергию! И вот как вы можете это сделать:

- Убедитесь, что дверца правильно закрыта. Тепло может просачиваться через утечки на уплотнениях дверцы. Немедленно уберите любые разливы.

РАСПАКОВКА



Во время транспортировки использовалась защитная упаковка для защиты прибора от любых повреждений.

После распаковки, пожалуйста, утилизируйте все элементы упаковки таким образом, чтобы не нанести вред окружающей среде.

Все материалы, используемые для упаковки прибора, являются экологически чистыми; они на 100% пригодны для вторичной переработки и помечены соответствующим символом.

Внимание!

Во время распаковки упаковочные материалы (полиэтиленовые пакеты, куски полистирола и т.д.) следует хранить в недоступном для детей месте.

УТИЛИЗАЦИЯ ПРИБОРА



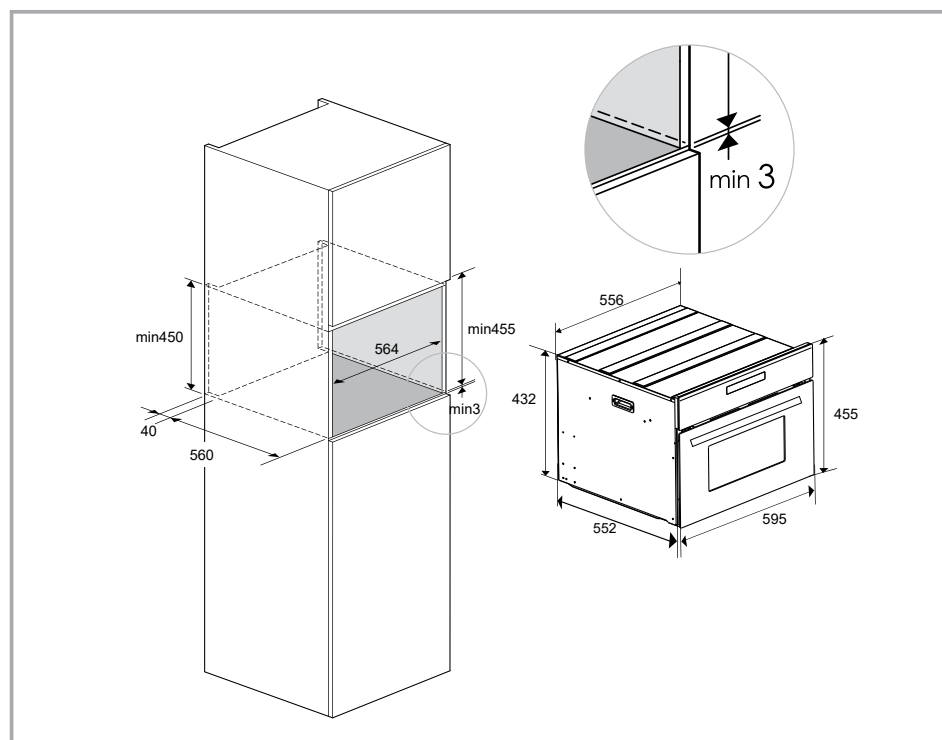
Старые приборы следует не просто выбрасывать вместе с обычными бытовыми отходами, а сдавать в центр сбора и переработки электрического и электронного оборудования.

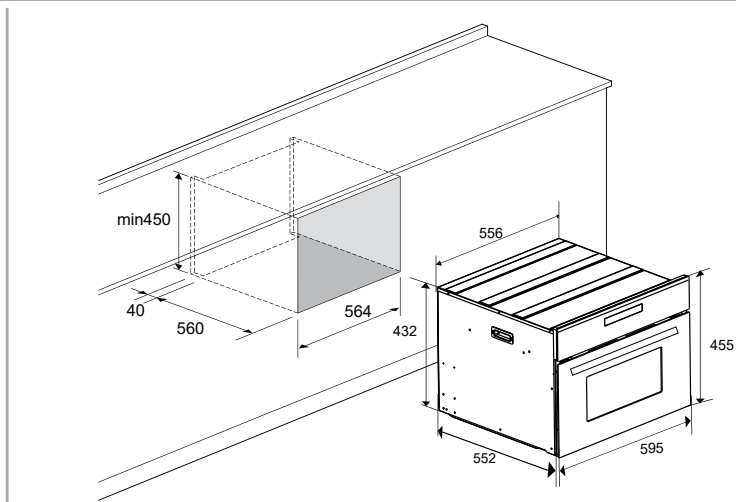
Символ, изображенный на изделии, инструкции по эксплуатации или упаковке, указывает на то, что оно пригодно для вторичной переработки. Материалы, используемые внутри прибора, пригодны для вторичной переработки и имеют соответствующую маркировку. Перерабатывая материалы или другие части использованных устройств, вы вносите значительный вклад в защиту окружающей среды. Информация о соответствующих центрах утилизации использованных устройств может быть предоставлена местными властями.

Установка

Установка духового шкафа

- Прибор может быть установлен под столешницей или в настенном блоке (открытом или закрытом) с соответствующими размерами для встраивания.
- Установите духовой шкаф в блок так, чтобы между прибором и окружающим блоком оставалось расстояние не менее 10 мм. Материал блока, поддерживающего прибор, должен быть термостойким (или покрыт термостойким материалом). Для большей устойчивости прикрепите печь к блоку двумя винтами через отверстия, предусмотренные на боковых панелях.
- Если прибор должен быть установлен под столешницей, убедитесь, что верхняя направляющая снята, чтобы обеспечить свободный поток воздуха вокруг прибора.
- Не используйте прибор сразу после его переноса из холодного помещения, так как конденсат может вызвать неисправность. Подождите примерно 1-2 часа перед использованием.



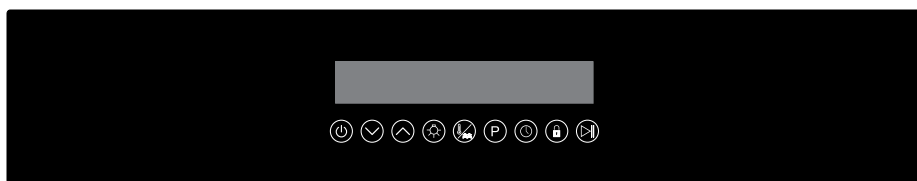
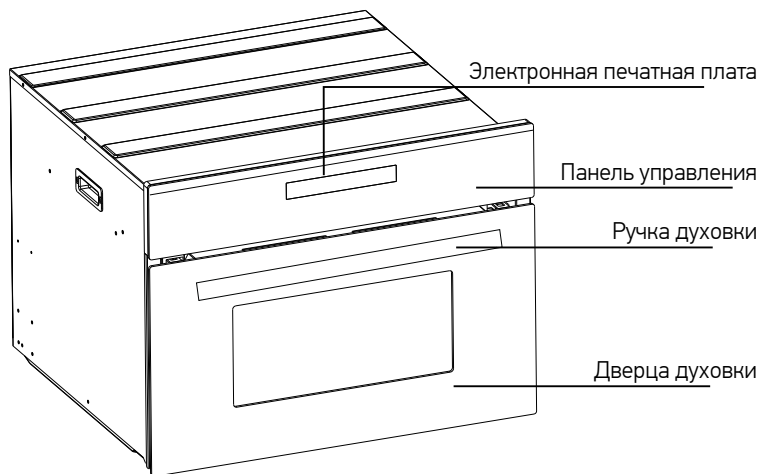


Инструкции по установке

Внимание!

Все электротехнические работы должны выполняться квалифицированным и уполномоченным специалистом. Запрещается вносить изменения или умышленно изменять электропитание.

- Длина сетевого провода должна составлять не менее 1,5 м.
- Не подключайте встраиваемый духовой шкаф к электросети с помощью удлинителя.
- Этот прибор должен быть заземлен.
- Если вы не знаете, как установить печь, воспользуйтесь услугами уполномоченного представителя для установки прибора к вашему источнику электроэнергии.
- Перед установкой встроенного духового шкафа проверьте, нет ли внешних видимых повреждений. Не устанавливайте и не используйте духовку, если она повреждена.
- Данный прибор должен быть установлен на ровной поверхности.
- Не устанавливайте встроенную духовку в местах, где может быть сыр.



Перед первым использованием

Очистка

Перед первым использованием духовки мы рекомендуем очистить ее мыльной водой, тщательно промыть, а затем разогреть на режиме гриля при максимальной температуре в течение 30 минут, при этом в духовке не должно быть никаких принадлежностей.

Может появиться слегка неприятный запах, вызванный жиром, оставшимся на элементах духовки после производственного процесса.

При первом электрическом подключении

Электронный программатор



A: клавиша питания

B: - выбор

C: + выбор

D: подсветка духовки

E: выбор температуры

F: выбор функции

G: таймер

H: блокировка от детей

I: Ок/Пауза

Область подсказок Функциональный дисплей



Отображение температуры

Отображение времени

Блокировка от детей

Подсветка

Время приготовления

Время

Таймер

Окончание времени приготовления

ОПЕРАЦИИ

Значок	Функция	Мощность	Заданная температура	Мощность микроволн	Установленное время	Регулируемый температурный диапазон	Регулируемый диапазон мощности микроволн
	СВЧ	1654W	/	800	1	/	900-1000W
	Микроволновая печь и гриль	1654W / 1750W	180	400	10	110-180 °C	200-600W
	Микроволновая печь + задний отопитель + вентилятор	1654W / 1100W	180	400	10	110-200 °C	200-600W
	Размораживание	1654W	/	400	10	/	/
	Верхний гриль	1750W	180	/	По умолчанию	50-250 °C	/
	Задний отопитель + вентилятор	2850W	180	/	По умолчанию	50-250 °C	/
	Верхний гриль + вентилятор	1750W	180	/	По умолчанию	50-250 °C	/
	Верхний гриль + задний обогреватель + вентилятор	2850W	180	/	По умолчанию	50-250 °C	/

Открыли духовку

1. Коснитесь кнопки “☺” 2s включения духовки.
2. Коснитесь кнопки “☹” или “☺” для выбора функции.
3. На дисплее температуры появится предлагаемая температура.
4. Нажмите кнопку “☑” для подтверждения.
5. Коснитесь кнопки ON/OFF “☺” чтобы выключить духовку.

Выбор функции / Регулирование температуры

1. Нажмите и удерживайте кнопку ON/OFF “☺” чтобы включить духовку.
2. Коснитесь кнопки “☹” или “☺” для выбора функции
3. На дисплее появится предлагаемая температура, которая будет мигать при выборе функции.
4. Нажмите кнопку “☺” для входа в режим температуры, нажмите кнопку “☹” или “☺” для установки температуры.
5. Коснитесь “☑” чтобы подтвердить выбранную температуру.
6. Начало работы духовки.

Установка времени

Часы можно установить, когда кнопка ON/OFF "⏻" находится в положении OFF.

1. При включении питания на дисплее отображается "0:00".
2. Нажмите кнопку часов "⌚" на дисплее отображается время "0:00" и "⏻" продолжает мигать.
3. Коснитесь "⏮" или "⏭", чтобы установить время.
4. Коснитесь кнопки "⏻" для подтверждения, или произойдет автоматическое подтверждение через 5 секунд.

Таймер

1. При включении питания на дисплее отображается "0:00".
2. Коснитесь кнопки часов "⌚" ДВА раза, время на дисплее "0:00" и "🔔" продолжает мигать.
3. Коснитесь "⏮" или "⏭", чтобы установить время
4. Нажмите кнопку "⏻" для подтверждения.

Внимание!

Таймер не будет активирован без нажатия кнопки "⏻" и вернется в состояние времени. Функцию будильника можно отменить, установив время на "0:00", когда время истечет, включится голосовой сигнал, а "🔔" будет мигать для напоминания пользователю.

Будильник можно остановить, нажав кнопки "⏻" и "⌚", или он остановится автоматически через 30 секунд.

Полуавтоматическая работа

В этом режиме устанавливается время приготовления, когда время истекает, духовка перестает работать, а звуковой сигнал напоминает об этом клиенту.

Установите время приготовления, когда кнопка ON/OFF "⏻" включена, и печь работает:

1. Коснитесь кнопки "⌚" дважды, время приготовления "🕒" мигает, на дисплее отображается "0:00".
2. Коснитесь "⏮" или "⏭", чтобы установить время приготовления.
3. Нажмите "⏻" для подтверждения, время приготовления "🕒" загорится, установленное время будет сохранено.
4. Время приготовления закончится, духовка перестанет нагреваться, раздастся звуковой сигнал, значок времени приготовления "🕒" и значок температуры начнут мигать.
5. Коснитесь кнопок "⏻" и "⌚", сигнал тревоги отключится, или он отключится автоматически через 30 секунд.

Автоматическая работа

Нажмите кнопку "⏸" для установки времени окончания только после установки времени приготовления

Установите время окончания приготовления, когда кнопка ON/OFF "⏻" включена, печь работает, а время приготовления уже установлено:

1. Коснитесь кнопки "⏸" 3 раза, мигает значок окончания времени приготовления "⏸".
2. Коснитесь "⏪" или "⏩", чтобы установить время приготовления.
3. Нажмите кнопку "▶" для подтверждения, время окончания приготовления " " загорится. настройка будет сохранена.
4. Духовка прекращает нагрев при достижении заданного конечного времени, звучит сигнал тревоги, мигает значок времени приготовления "⏸" и значок температуры.
5. Коснитесь кнопки "⏻" или "⏸", сигнал тревоги отключится, или сигнал тревоги отключится автоматически через некоторое время.

Например

Текущее время 2:00, установите время приготовления на 1 час, и установите время окончания приготовления на "3:00", если не отрегулировать время окончания приготовления с помощью " ", но коснуться " " для сохранения, то печь прекратит нагрев в "3:00".

Внимание!

Диапазон времени приготовления и времени окончания приготовления:

Диапазон времени приготовления: $0 < t < 10$ часов

Диапазон времени окончания приготовления: текущее время < конец времени приготовления < текущее время + 24 часа
Конец времени приготовления = текущее время + время приготовления

Отображение приоритета времени окончания работы по сравнению с текущим временем

Мы рекомендуем вам проконтролировать первые несколько приготовлений, чтобы время и температура были правильными.

Диапазон времени микроволновой печи: $0 < t < 90$ мин

Устройство безопасности от детей

Во избежание неправильного управления во время работы духового шкафа, в этой серии духовых шкафов добавлена функция блокировки от детей.

Управляйте духовкой, когда на дисплее отображается время или функция обычного нагрева, как показано ниже:

1. Коснитесь кнопки "⏸" и удерживайте ее в течение 5 секунд. В зоне отображения времени появится значок кнопки "⏸", прибор заблокирован.
2. Все кнопки отключаются после срабатывания блокировки от детей, а значок ключа "⏸" продолжает мигать, сигнализируя о том, что машина заблокирована.
3. Нажмите и удерживайте кнопку "⏸" в течение 5 секунд для разблокировки.

Внимание

Устройство безопасности для детей можно использовать, когда кнопка ON/OFF находится в любом положении.

ОПЕРАЦИИ

Функция освещения

- Нажмите кнопку "☀", чтобы включить/выключить подсветку при включении питания.
- Свет будет автоматически включаться во время нагрева, нажмите кнопку "☀" для выключения и повторного включения света.

Внимание

При выборе функции размораживания на 20°C свет в духовке используется в качестве нагревательного элемента и не может быть выключен.

Функция освещения не может быть выключена при включенном устройстве безопасности детей.

Функция автоматического отключения

Каждый режим имеет максимальное время работы, функция автоматического отключения отмечена в следующих критериях:

Температура	Рабочие часы
50 - 120 °C	24 ч.
121 - 200 °C	6 ч.
201 - 250 °C	4 ч.

При выборе времени приготовления, оно предшествует функции автоматического отключения (предположим, что температура отключения установлена на 201°C-250°C, время приготовления - 5 часов, поэтому духовка не будет автоматически отключаться при работе в течение 4 часов, а продолжит работать при достижении 5 часов).

Когда функции конфликтуют

- Используйте переключатель ON/OFF "⏻" для выключения духовки, время приготовления ("⏸") и время окончания приготовления ("⏹") будут отменены.
- Измените температурный режим во время работы, отсчет времени остановится, нажмите "▶", он продолжится.
- При одновременном нажатии нескольких кнопок функции не будут работать.
- Измените функцию во время работы, отсчет времени остановится.

Внимание!

При использовании сенсорного управления, чтобы получить лучший результат, удалите палец быстро и мягко после прикосновения, если в руководстве нет других указаний.

Убедитесь, что ваш палец и кнопки сухие и прохладные.

Освещение духовки

Лампочка включается после открытия дверцы духовки, и ее можно использовать, когда кнопка питания "⊕" включена или выключена.

Лампочка включается, когда кнопка питания "⊕" включена, нажмите "☼", чтобы включить/выключить лампочку духовки.

Выключатель для проверки дверей

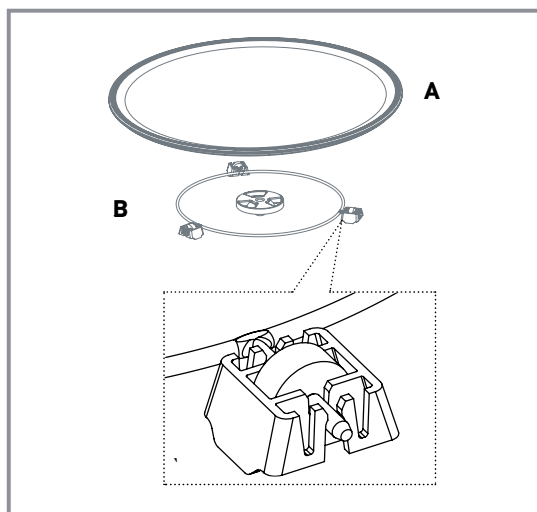
Когда кнопка питания "⊕" включена, значок "door" будет мигать, если дверь открыта, и постоянно гаснуть, если дверь закрыта.

Эксплуатация поворотного стола

Поворотный стол (A) вращается, чтобы обеспечить равномерное приготовление пищи без необходимости останавливать программу и переворачивать блюдо вручную. Он вращается в любом направлении. Поворотный стол также можно использовать в качестве посуды для приготовления пищи. Чтобы снять его после использования, поднимите его с помощью отверстий, предусмотренных в основании рабочей камеры.

Если поворотный стол не вращается, сначала убедитесь, что он не был выключен (касание - только для микроволновых и комбинированных программ), затем убедитесь, что все части поворотного стола и механизма находятся в правильном положении. Никогда не пытайтесь вращать поворотный стол вручную. Это может привести к повреждению приводного механизма (B) и аннулированию гарантии.

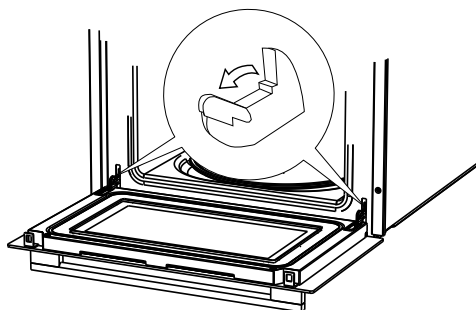
Также следует убедиться, что направляющие колеса (C) ничем не заслонены.



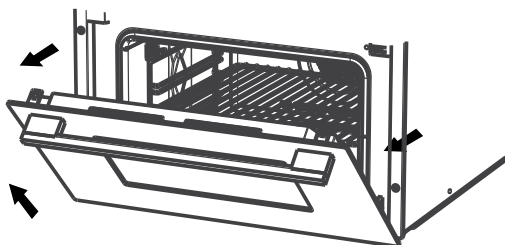
Снятие дверцы

Чтобы облегчить доступ к камере духовки для очистки, можно снять дверцу.

Для этого откиньте верх часть петли с фиксатором. Слегка прижмите дверцу, поднимите и потяните ее на себя. Чтобы установить дверцу обратно на плиту, сделайте все в обратном порядке. При установке убедитесь, что выемка петли правильно расположена на выступе держателя петли. После установки дверцы на плиту необходимо снова осторожно опустить фиксатор. Если фиксатор не установлен, это может привести к повреждению петли при закрывании дверцы.



Перекидывание предохранительных защелок петли/



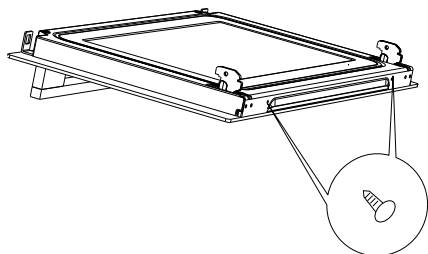
Снятие дверцы

Снятие внутренней стеклянной панели

Открутите и выверните винт, который находится в нижней части двери.

Далее выньте стекло

После очистки вставьте стекло и закрутите винт



Чистка

Следует использовать только неабразивные чистящие средства. Любые абразивные чистящие средства (включая Cif) царапают поверхность и могут стереть маркировку панели управления. Не следует использовать чистящие средства с хлором или кислотной основой.

Любые разливы следует немедленно удалять, особенно щелочные или кислотные вещества (лимонный сок, уксус и т.д.).

Нержавеющая сталь

Нержавеющую сталь можно эффективно очистить, просто используя разбавленный раствор воды и мягкого моющего средства и вытерев чистой тряпкой до блеска. Имеются фирменные средства для чистки нержавеющей стали.

Внутри духовки

Рекомендуется очищать внутреннюю поверхность духовки после каждого использования с помощью подходящих средств, особенно если пролилась жидкость. Полки можно снять и вымыть вручную или в посудомоечной машине.

Гриль

При регулярном использовании элемент гриля не нуждается в очистке, так как сильный жар сжигает любые брызги. Внутренний потолок может нуждаться в регулярной очистке, которую следует проводить теплой водой, моющим средством и губкой. Если гриль используется нерегулярно, его следует включать на 10 минут каждый месяц, чтобы сжечь брызги.

ПРИМЕЧАНИЕ: Для чистки этого прибора нельзя использовать пароочистители.

Не храните в печи легковоспламеняющиеся материалы.

Не допускайте скопления жира или частиц пищи вокруг дверцы.

ВАЖНО:

При правильной установке ваш прибор отвечает всем требованиям безопасности, предъявляемым к изделиям данного типа. Однако следует проявлять особую осторожность вблизи задней части или снизу прибора, поскольку эти области не предназначены для прикосновений и могут содержать острые или шероховатые края, которые могут привести к травмам.

Напряжение электросети: 220-240 В переменного тока, 50 Гц

Печь: 2850 Вт

Выход микроволновой печи: 900 Вт, 2450 МГц