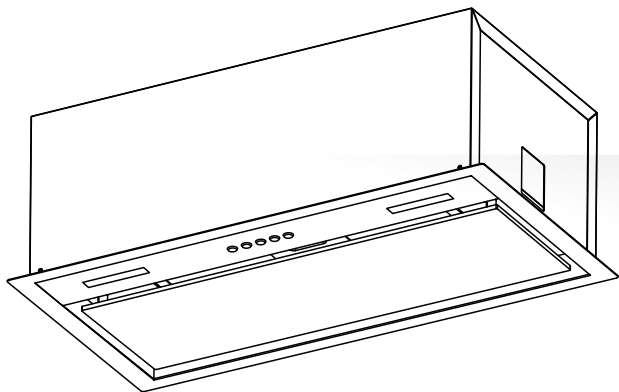


MEFERI



Кухонная вытяжка

**Модель: INBOX60BK COMFORT PLUS
INBOX60WH COMFORT PLUS**

Сод:0103093669-00.02

ИНСТРУКЦИЯ ПО ЭКСПЛУАТАЦИИ

Общая информация и рекомендации

ВНИМАНИЕ! Наружные части вытяжки могут нагреваться при использовании с варочными панелями.

При определенных условиях электрические приборы могут представлять опасность.

- A.** Если вместе с вытяжкой используются приборы, работающие на газе или другом топливе, в помещении должна быть обеспечена надлежащая вентиляция.
- B.** Не проверяйте состояние фильтров во время работы кухонной вытяжки.
- C.** Не прикасайтесь к лампочке в течение получаса после отключения прибора.
- D.** Не допускайте появления открытого огня под кухонной вытяжкой.
- E.** Не открывайте газомер, если на плите нет посуды, так как это может привести к повреждению фильтров и пожару.
- F.** Постоянно контролируйте процесс жарки продуктов, поскольку брызги раскаленного масла могут стать причиной пожара.
- G.** Перед техобслуживанием прибора вынимайте электрическую вилку из розетки.
- H.** Соблюдайте постановления, касающиеся выбросов воздуха.
- I.** При одновременной работе кухонной вытяжки и приборов, работающих от иных источников энергии, чем электричество, отрицательное давление в помещении не должно превышать 4 Па (4×10^{-5} бар)
- J.** В случае повреждения шнура питания, его замена должна выполняться производителем, обслуживающей организацией или другими лицами, имеющими достаточную квалификацию. В противном случае, существует опасность поражения электрическим током или повреждения прибора.
- K.** Использование данного устройства детьми в возрасте от 8 лет, а также лицами с ограниченными физическими, сенсорными и умственными способностями, или не обладающими достаточным опытом или знаниями, возможно только под наблюдением или после получения указаний по безопасной эксплуатации прибора и при понимании возможных рисков, связанных с его эксплуатацией. Не позволяйте детям играть с данным оборудованием.

Общая информация и рекомендации

ВНИМАНИЕ! Наружные части вытяжки могут нагреваться при использовании с варочными панелями.

Очистка и обслуживание прибора не должны производиться детьми, это допустимо, только если дети старше 8 лет и их контролируют взрослые.

L. кухонная вытяжка предназначена для установки над варочной панелью, имеющей не более четырех конфорок.

M. Кухонная вытяжка предназначена только для бытовой эксплуатации в помещении.

N. Выключайте прибор из розетки, когда он не используется, а также перед очисткой.

O. Внимание! Соблюдайте предупреждения из инструкции по эксплуатации, касающиеся отвода воздуха из помещения.

P. Несоблюдение инструкций по очистке прибора может привести к возгоранию.

Q. Запрещено отводить воздух в дымоход, который используется для отвода дыма от приборов, работающих на газе или другом топливе (это не относится к приборам, которые выпускают воздух только обратно в помещение).

R. Необходимо следить за детьми, чтобы они не играли с оборудованием.

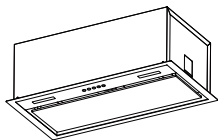
S. Осторожно: Несоблюдение требований к установке винтов или фиксатора, указанных в данной инструкции, может привести к поражению электрическим током.

T. Вытяжку следует устанавливать на высоте не менее 65 см.

U. Необходимо регулярно чистить сетку фильтра во избежание риска возгорания.

V. При установке прибора следует соблюдать указания по выполнению винтовых и электрических соединений, иначе может возникнуть повреждение соединительных проводов.

W. В случае повреждения шнура питания, его замена должна выполняться производителем, обслуживающей организацией или другими лицами, имеющими достаточную квалификацию. В противном случае, существует опасность поражения электрическим током или повреждения прибора.



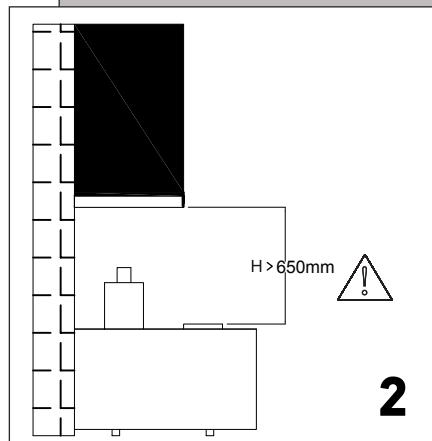
Рекомендации

Пожалуйста, прочтите данные инструкции перед использованием вытяжки.

Проверьте напряжение и частоту в сети перед подключением вытяжки к электропитанию.

Требуемые значения указаны на шильде внутри вытяжки.

1



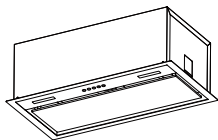
Минимальное расстояние от нижней точки вытяжки до варочной панели - 650мм; максимальное - 750 мм.

Соблюдайте все рекомендации по установке вытяжки.



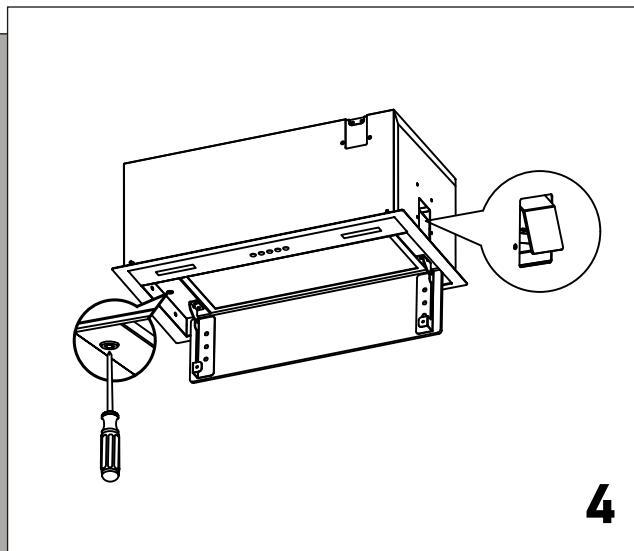
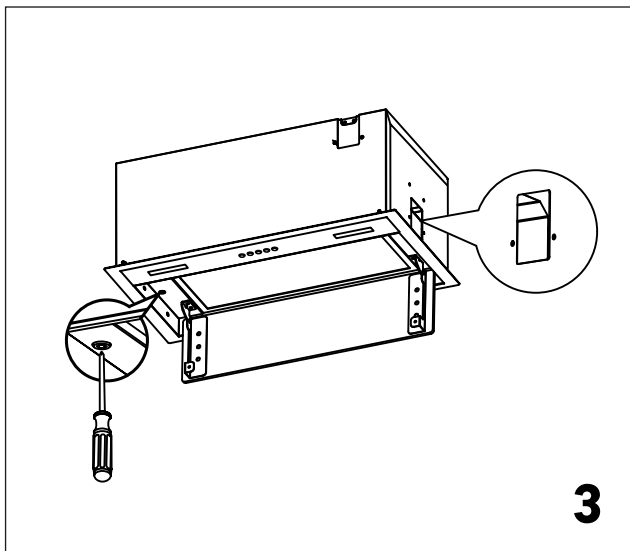
ВАЖНО!

Отток воздуха должен производиться в вентиляционные каналы здания, которые используются для отвода паров от устройств, сжигающих газ или другое топливо (не относится к устройствам, которые работают в режиме рециркуляции).

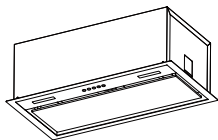


Установка

Учитывайте актуальные размеры вытяжки перед ее установкой.

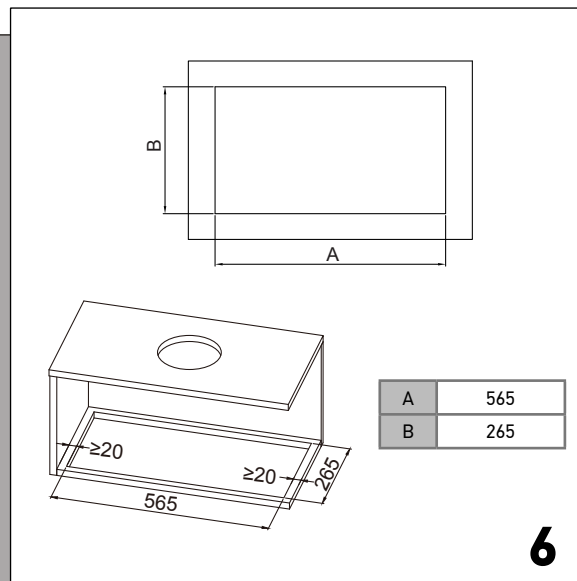
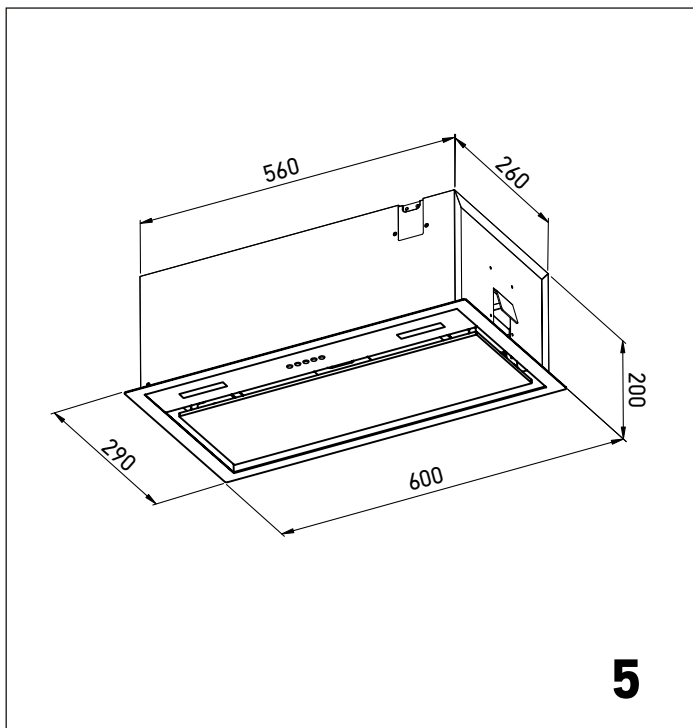


Перед установкой откройте панель и отверткой поверните болт по часовой стрелке, чтобы ослабить его для облегчения установки. Ослабьте крепежную конструкцию, плотно прилегающую к корпусу, с помощью отвертки, чтобы облегчить установку вытяжки.

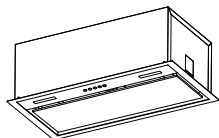


Установка

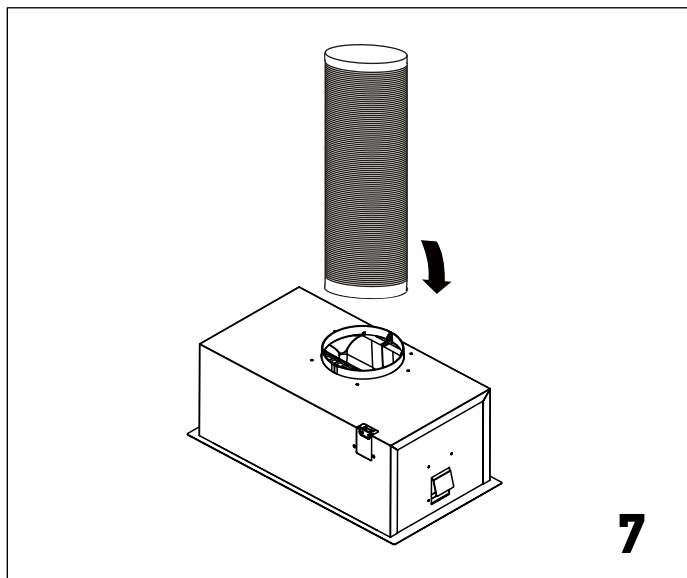
Учитывайте актуальные размеры вытяжки перед ее установкой.



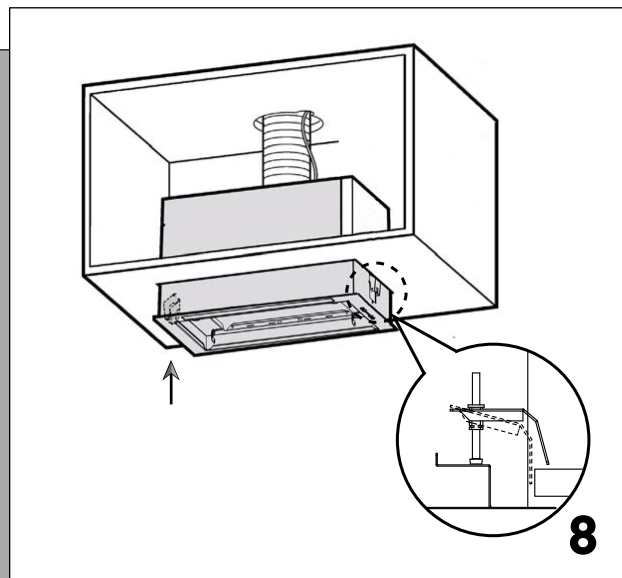
Подготовьте разметку в месте крепления вытяжки в шкаф, опираясь на ее внешние размеры.



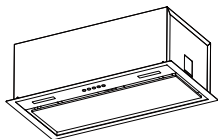
Установка



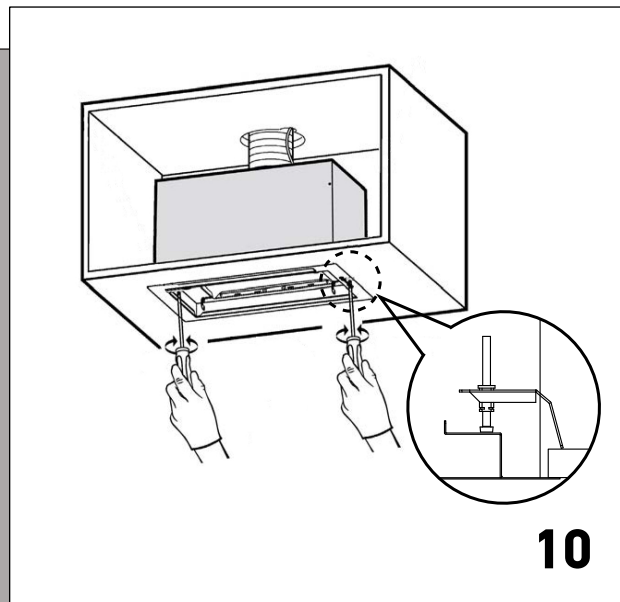
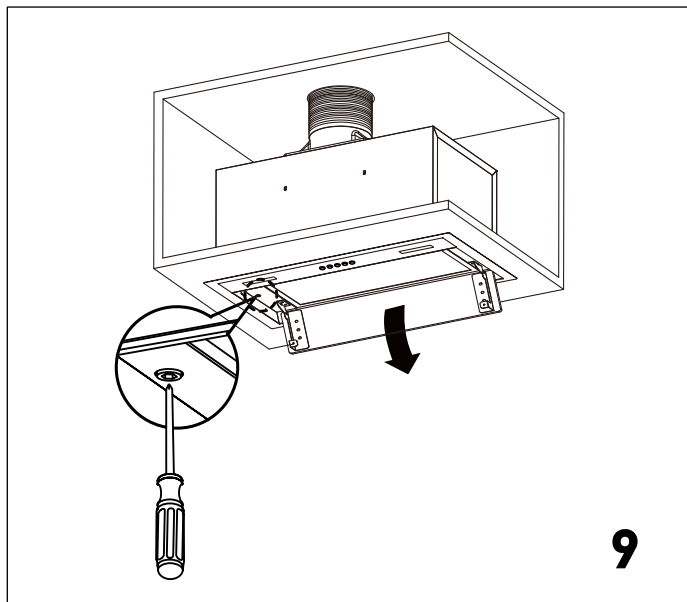
Переверните вытяжку, смонтируйте воздуховод, как показано на рисунке 7.



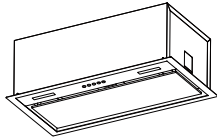
Вставьте вытяжку в ящик, пока фиксирующая скоба не упрется в нижнюю полку.



Установка



Откройте панель и отверткой открутите два крепежных винта. Поднимите вытяжку, пока она не будет полностью установлена в нижней части шкафа. Затяните винты, крепящие вытяжку.



Панель управления



Освещение



Высокая
скорость



Средняя
скорость



Низкая
скорость



ВКЛ/ВЫКЛ

11

Кнопка включения/выключения:

Нажмите кнопку , вытяжка будет включена. Нажмите еще раз, вытяжка будет выключена.


Кнопки скорости:

Нажмите любую кнопку скорости, вытяжка будет работать на этой скорости.

Длительное нажатие в течение 2 секунд переводит вытяжку в режим усиления, затем усиление длится в течение 15 минут и автоматически вернется к высокой скорости.

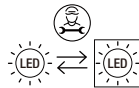
Кнопка освещения:

Короткое нажатие включает или выключает освещение вытяжки.

Примечание: Кнопка освещения не управляется кнопкой  .

Обслуживание и замена элементов

ВНИМАНИЕ! Замена светодиодных ламп должна выполняться квалифицированным электриком.

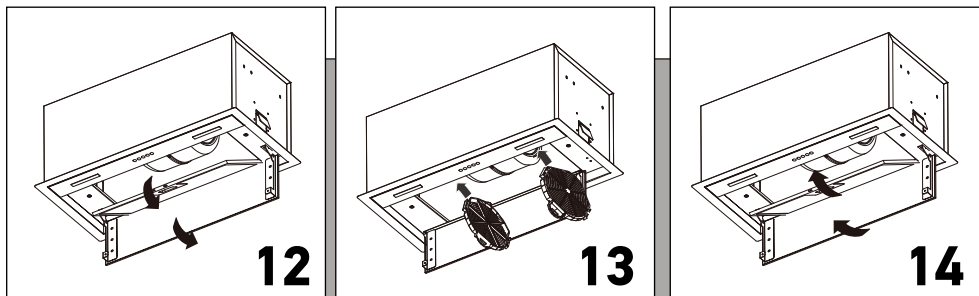


ВАЖНО!

Не касайтесь ламп освещения вытяжки в течение получаса с момента их выключения.

Лампы нагреваются при работе. Неосторожное касание может привести к ожогам.

Угольный фильтр



В режиме рециркуляции воздух выводится обратно на кухню через выходное отверстие в вытяжке. Этот метод рекомендуется, если вы не используете варочную панель интенсивно. Режим рециркуляции воздуха требует использования угольных фильтров для удаления неприятных запахов.

Чтобы обеспечить наилучшую очистку воздуха, угольный фильтр следует менять каждые 3-6 месяцев, в зависимости от использования вытяжки.

Чтобы установить новый угольный фильтр, выполните следующие действия:

1. Снимите алюминиевый жироулавливающий фильтр.
2. Для установки угольных фильтров совместите выступы центральной части фильтра с каналами на двигателе и поверните фильтр на пол-оборота.
3. Установите алюминиевый жироулавливающий фильтр на место.

* Угольные фильтры приобретаются отдельно.

С вытяжками MEFERI серии INBOX60 COMFORT PLUS совместим:

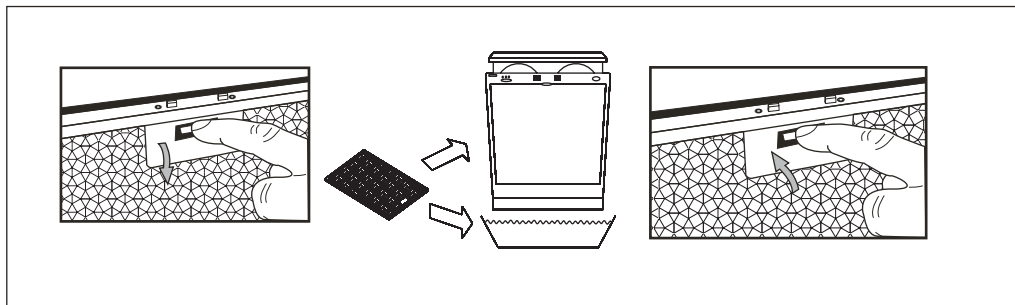
Угольный фильтр MEFERI CF04-2 (2 шт.).

Угольный фильтр не входит в комплект поставки, приобретается отдельно.



Внимание
Угольный фильтр нельзя мыть и он должен быть заменен по мере необходимости.

Очистка жирового фильтра



Рекомендуется производить очистку металлического жирового фильтра не реже 1 раза в 3 месяца, следуя следующим указаниям:

1. Демонтируйте фильтр и промойте его водой с добавлением нейтрального чистящего средства, оставьте стекать.
2. Тщательно промойте теплой водой, оставьте сохнуть.
3. Смонтируйте фильтр обратно на вытяжку.

Ремарка: Фильтр приспособлен для мытья в посудомоечной машине. Фильтр может изменить цвет после нескольких моек. Это не является гарантийным случаем для его бесплатной замены.

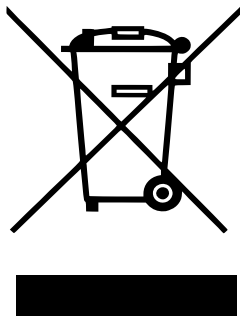
При необходимости жировой фильтр можно заменить (приобретается отдельно):
Жировой алюминиевый фильтр MEFERI AF02



ВАЖНО!

Вероятность риска воспламенения в случаях нарушения правил чистки устройства. Соблюдайте рекомендации, представленные в настоящем руководстве.

Требования к утилизации устройства



Данное устройство имеет особые требования к своей утилизации и не может быть утилизировано вместе с другими бытовыми отходами. Во избежание нанесения вреда окружающей среде и здоровью человека, утилизируйте данное устройство в соответствии с местными действующими правилами и законами.

Для утилизации данного устройства воспользуйтесь услугами соответствующих организаций или обратитесь в место приобретения данного товара.

Производитель снимает с себя все обязательства, включая гарантийные, в случае игнорирования пользователем рекомендаций и инструкций по эксплуатации, обслуживанию данного устройства.