

**MEFERI**

**Кухонная вытяжка**

**Модель: AIRBOX60BK COMFORT**

**AIRBOX60WH COMFORT**

## Общая информация и рекомендации

**ВНИМАНИЕ!** Наружные части вытяжки могут нагреваться при использовании с варочными панелями.

При определенных условиях электрические приборы могут представлять опасность.

- A. Если вместе с вытяжкой используются приборы, работающие на газе или другом топливе, в помещении должна быть обеспечена надлежащая вентиляция.
- B. Не проверяйте состояние фильтров во время работы кухонной вытяжки.
- C. Не прикасайтесь к лампочке в течение получаса после отключения прибора.
- D. Не допускайте появления открытого огня под кухонной вытяжкой.
- E. Не открывайте газомер, если на плите нет посуды, так как это может привести к повреждению фильтров и пожару.
- F. Постоянно контролируйте процесс жарки продуктов, поскольку брызги раскаленного масла могут стать причиной пожара.
- G. Перед техобслуживанием прибора вынимайте электрическую вилку из розетки.
- H. Соблюдайте постановления, касающиеся выбросов воздуха.
- I. При одновременной работе кухонной вытяжки и приборов, работающих от иных источников энергии, чем электричество, отрицательное давление в помещении не должно превышать 4 Па ( $4 \times 10^{-5}$  бар)
- J. В случае повреждения шнура питания, его замена должна выполняться производителем, обслуживающей организацией или другими лицами, имеющими достаточную квалификацию. В противном случае, существует опасность поражения электрическим током или повреждения прибора.
- K. Использование данного устройства детьми в возрасте от 8 лет, а также лицами с ограниченными физическими, сенсорными и умственными способностями, или не обладающими достаточным опытом или знаниями, возможно только под наблюдением или после получения указаний по безопасной эксплуатации прибора и при понимании возможных рисков, связанных с его эксплуатацией. Не позволяйте детям играть с данным оборудованием.

## Общая информация и рекомендации

**ВНИМАНИЕ!** Наружные части вытяжки могут нагреваться при использовании с варочными панелями.

Очистка и обслуживание прибора не должны производиться детьми, это допустимо, только если дети старше 8 лет и их контролируют взрослые.

**L.** кухонная вытяжка предназначена для установки над варочной панелью, имеющей не более четырех конфорок.

**M.** Кухонная вытяжка предназначена только для бытовой эксплуатации в помещении.

**N.** Выключайте прибор из розетки, когда он не используется, а также перед очисткой.

**O.** Внимание! Соблюдайте предупреждения из инструкции по эксплуатации, касающиеся отвода воздуха из помещения.

**P.** Несоблюдение инструкций по очистке прибора может привести к возгоранию.

**Q.** Запрещено отводить воздух в дымоход, который используется для отвода дыма от приборов, работающих на газе или другом топливе (это не относится к приборам, которые выпускают воздух только обратно в помещение).

**R.** Необходимо следить за детьми, чтобы они не играли с оборудованием.

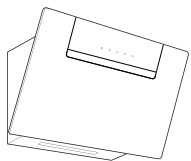
**S.** Осторожно: Несоблюдение требований к установке винтов или фиксатора, указанных в данной инструкции, может привести к поражению электрическим током.

**T.** Вытяжку следует устанавливать на высоте не менее 65 см.

**U.** Необходимо регулярно чистить сетку фильтра во избежание риска возгорания.

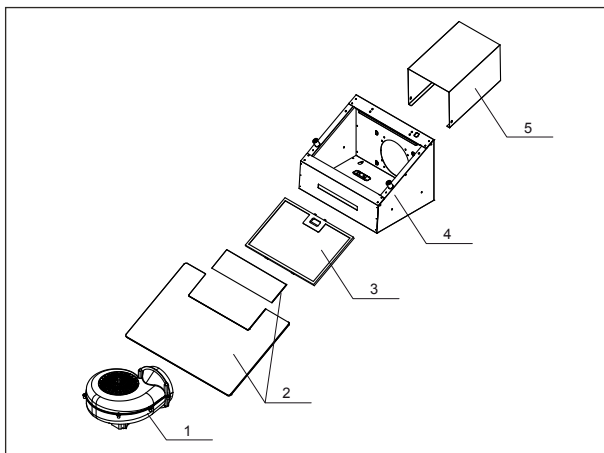
**V.** При установке прибора следует соблюдать указания по выполнению винтовых и электрических соединений, иначе может возникнуть повреждение соединительных проводов.

**W.** В случае повреждения шнура питания, его замена должна выполняться производителем, обслуживающей организацией или другими лицами, имеющими достаточную квалификацию. В противном случае, существует опасность поражения электрическим током или повреждения прибора.



## Обзор вытяжки

Пожалуйста, прочтите данные инструкции перед использованием вытяжки



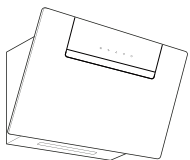
1. Воздуховод
2. Внешняя стеклянная панель
3. Фильтр
4. Основной корпус
5. Внешний кожух

Также в комплекте:

- Фиксированная опора для кожуха
- Инструкция пользователя



Информация  
Поздравляем с покупкой  
кухонной вытяжки, которая  
включает в себя множество  
функций, которые помогут  
Вам на кухне.  
Перед установкой и/или  
использованием вытяжки  
внимательно прочтите  
инструкцию



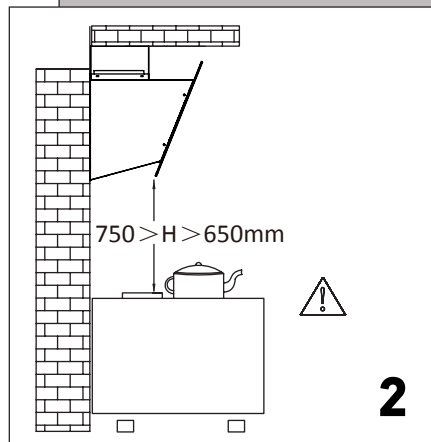
## Рекомендации

Пожалуйста, прочтите данные инструкции перед использованием вытяжки.

Проверьте напряжение и частоту в сети перед подключением вытяжки к электропитанию.

Требуемые значения указаны на шильде внутри вытяжки.

1



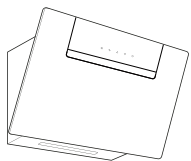
Минимальное расстояние от нижней точки вытяжки до варочной панели - 650мм; максимальное - 750 мм.

Соблюдайте все рекомендации по установке вытяжки.



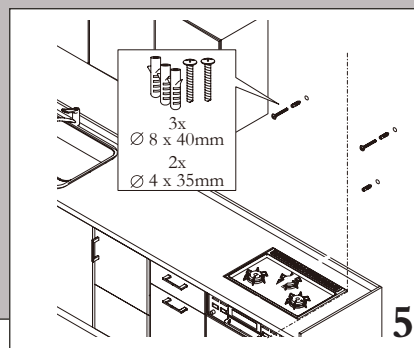
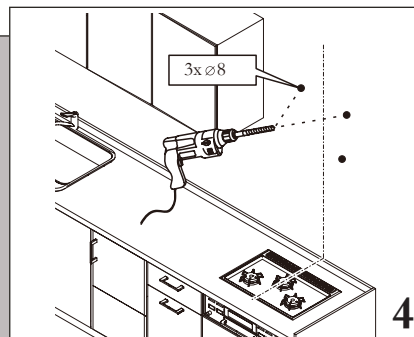
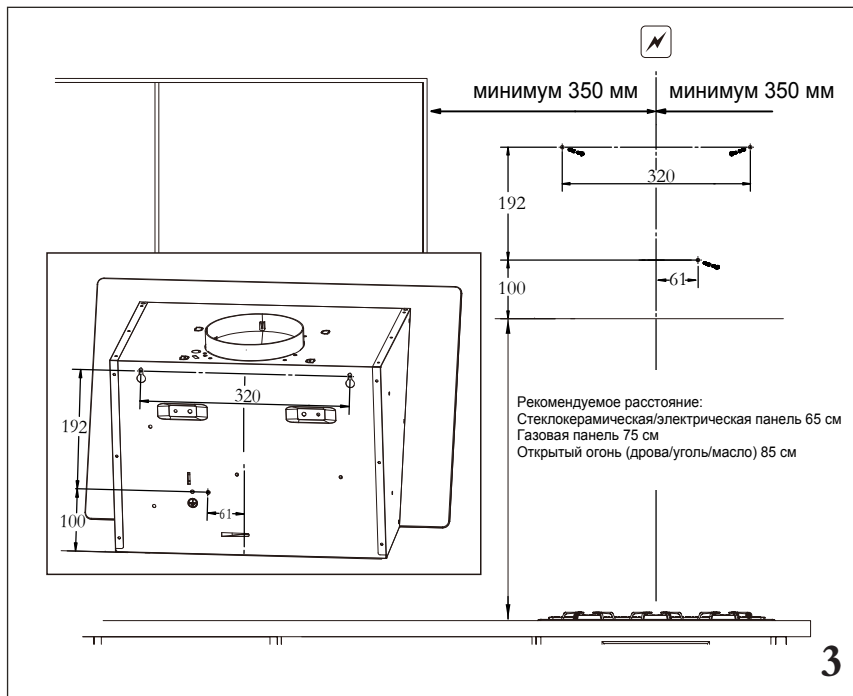
## ВАЖНО!

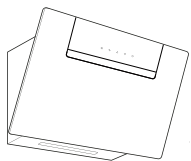
Отток воздуха должен производиться в вентиляционные каналы здания, которые используются для отвода паров от устройств, сжигающих газ или другое топливо (не относится к устройствам, которые работают в режиме рециркуляции).



## Установка

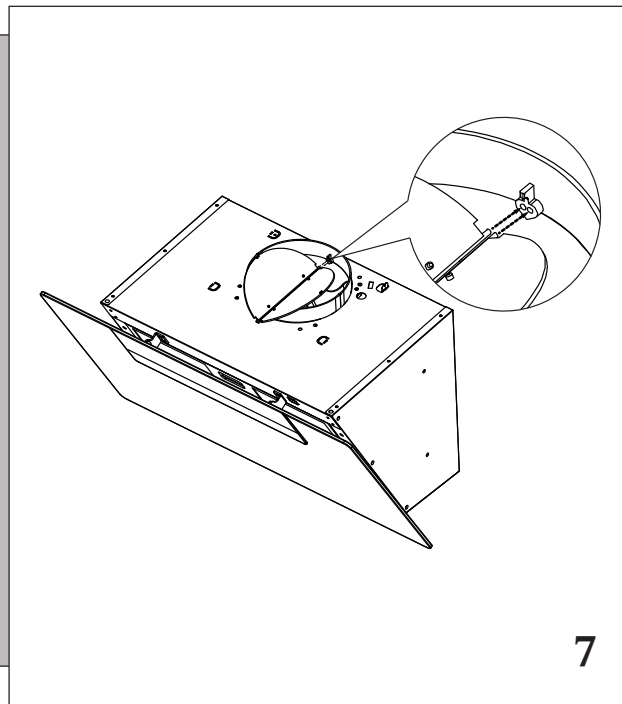
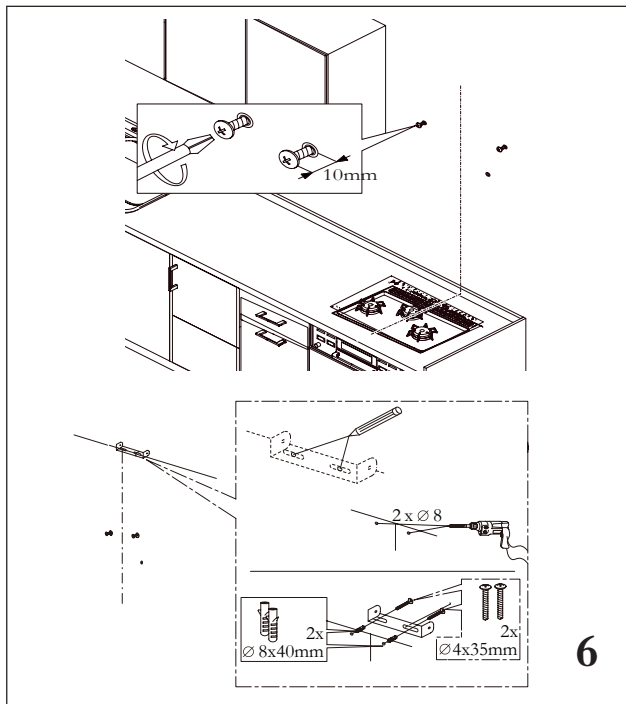
Перед началом установки убедитесь, что электропитание отключено.

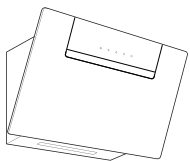




## Установка

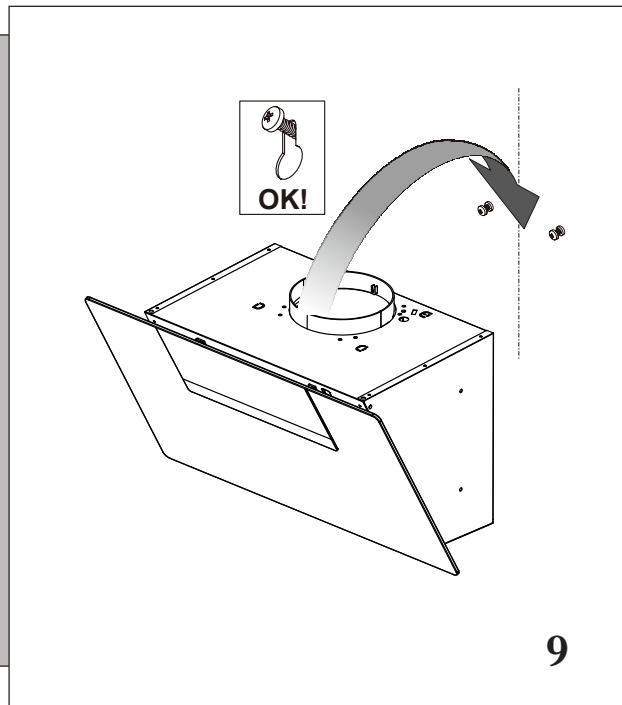
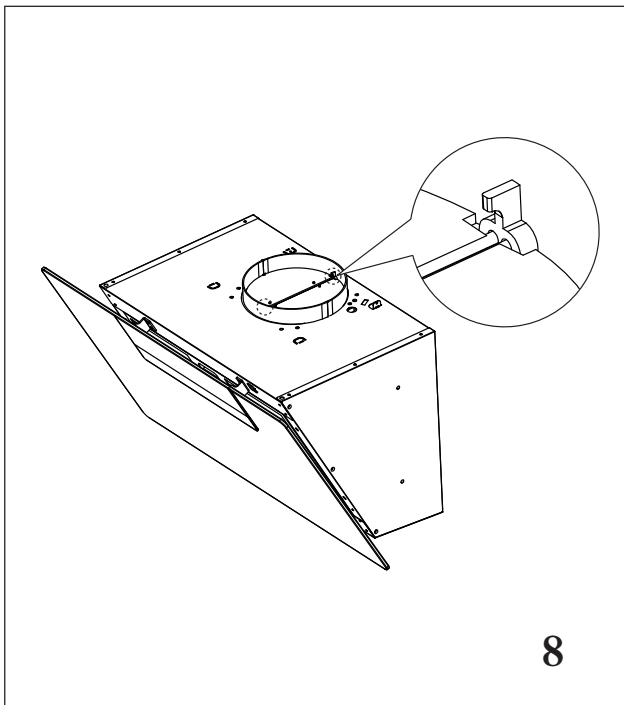
Перед началом установки убедитесь, что электропитание отключено.



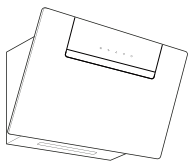


## Установка

Перед началом установки убедитесь, что электропитание отключено.

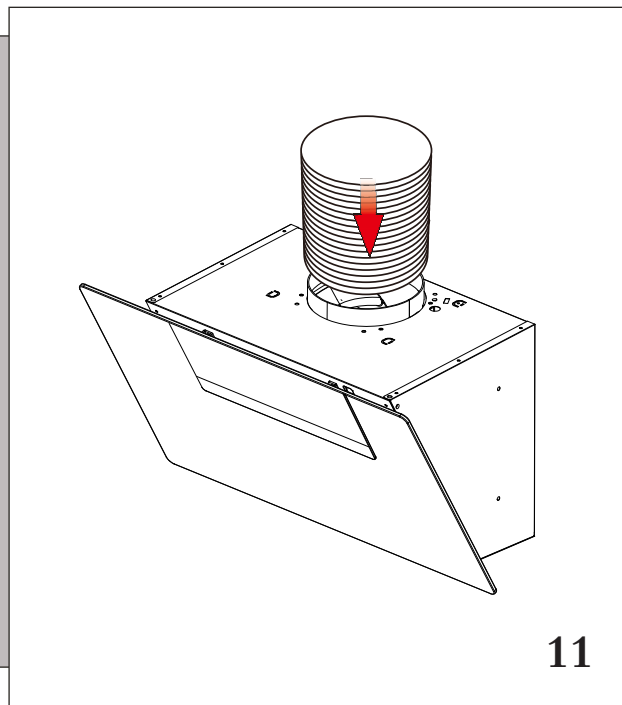
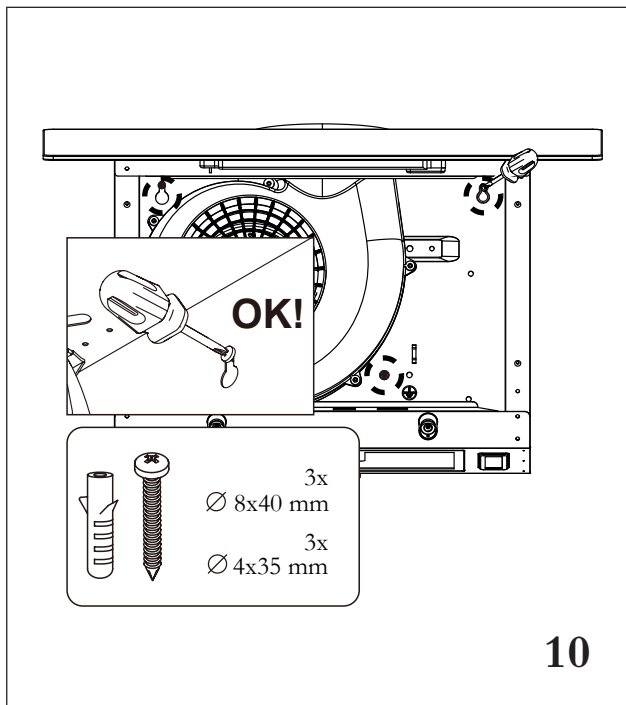


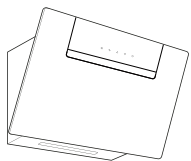




## Установка

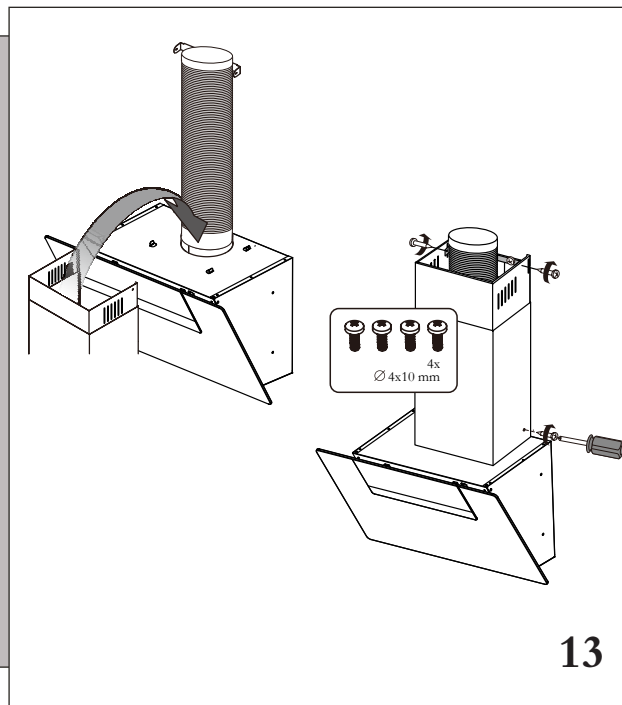
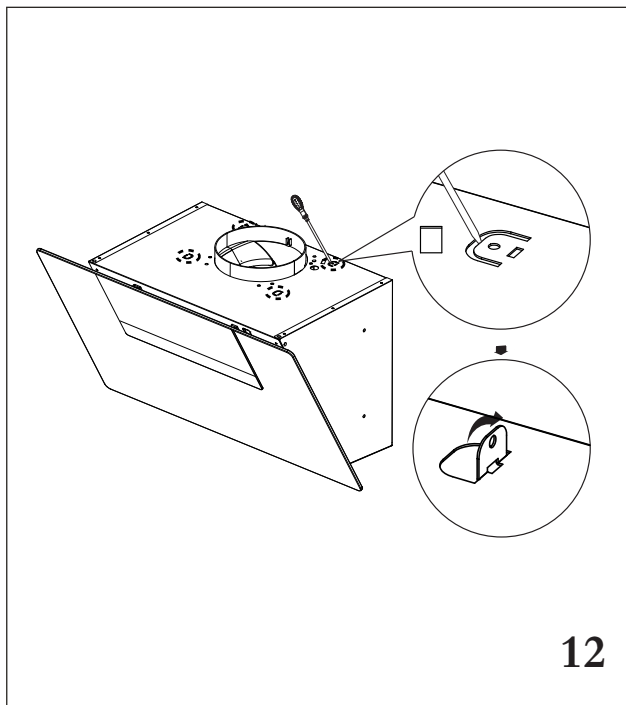
Перед началом установки убедитесь, что электропитание отключено.

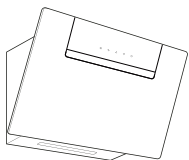




## Установка

-----  
Перед началом установки убедитесь, что электропитание отключено.





Установите фиксированную балку дымохода в соответствующем месте на стене.

---



14

#### Кнопка питания/таймера

⏻ Одно нажатие на кнопку, и она загорится. Вытяжка будет находиться в режиме последнего использования.

#### Кнопка скорости вентилятора

Одно нажатие на кнопку 🌀 - низкая скорость вентилятора,

🌀 - средняя скорость вентилятора, 🌀 - высокая скорость вентилятора.

#### Включение/выключение освещения

💡 Включение/выключение основного освещения вытяжки. (Одно касание - включение, второе - выключение).

#### Таймер/кнопка питания

⏻ Когда скорость вытяжки включена, одним касанием нажмите на кнопку питания/таймера. Вытяжка переходит в режим таймера через 15 минут. При двух нажатиях на кнопку питания/таймера скорость останавливается.



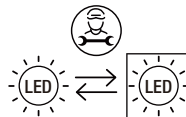
### ВАЖНО!

Не касайтесь ламп освещения вытяжки в течение получаса с момента их выключения.

Лампы нагреваются при работе. Неосторожное касание может привести к ожогам.

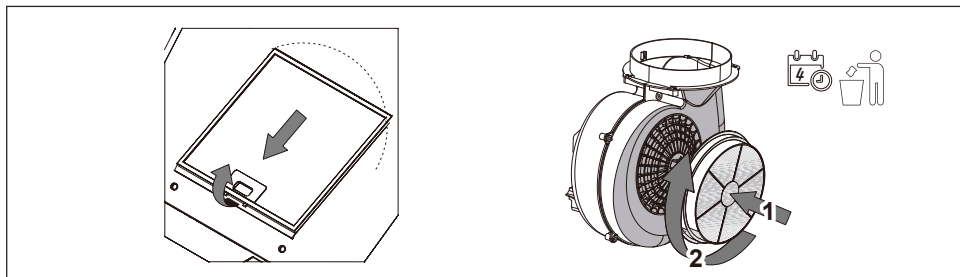
## Обслуживание и замена элементов

ВНИМАНИЕ! Замена светодиодных ламп должна выполняться квалифицированным электриком.



## Установка угольного фильтра

---



В режиме рециркуляции воздух возвращается назад на кухню через отверстие в вытяжке.

Этот метод рекомендуется использовать, если вы редко пользуетесь варочной панелью. При рециркуляции воздуха необходимо использовать угольный фильтр для удаления запахов.

Для обеспечения эффективной работы вытяжки угольный фильтр необходимо заменять каждые 3-6 месяцев, в зависимости от частоты использования прибора.

Примечание: Этот угольный фильтр не подлежит очистке, его следует менять по мере необходимости. Чтобы установить новый угольный фильтр, необходимо сначала снять жировлавливающий фильтр. Затем установите угольный фильтр и вновь установите жировлавливающий фильтр.

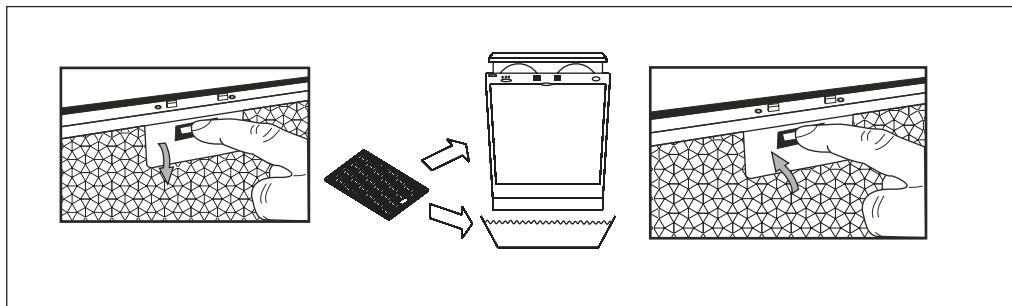
С вытяжками MEFERI серии AIRBOX60 COMFORT совместим:

Угольный фильтр MEFERI CF04 (1 шт.). Угольный фильтр не входит в комплект поставки, приобретается отдельно.



Информация  
Для обеспечения эффективной работы вытяжки угольный фильтр необходимо заменять каждые 3-6 месяцев, в зависимости от частоты использования прибора.

## Очистка жирового фильтра



Рекомендуется производить очистку металлического жирового фильтра не реже 1 раза в 3 месяца, следуя следующим указаниям:

1. Демонтируйте фильтр и промойте его водой с добавлением нейтрального чистящего средства, оставьте стекать.
2. Тщательно промойте теплой водой, оставьте сохнуть.
3. Смонтируйте фильтр обратно на вытяжку.

**Ремарка:** Фильтр приспособлен для мытья в посудомоечной машине. Фильтр может изменить цвет после нескольких моек. Это не является гарантийным случаем для его бесплатной замены.

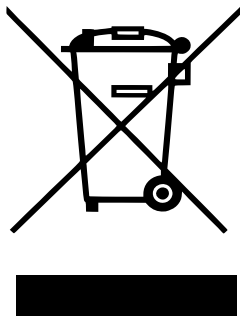
При необходимости жировой фильтр можно заменить (приобретается отдельно):  
Жировой алюминиевый фильтр MEFERI AF02



### ВАЖНО!

Вероятность риска воспламенения в случаях нарушения правил чистки устройства. Соблюдайте рекомендации, представленные в настоящем руководстве.

## Требования к утилизации устройства



Данное устройство имеет особые требования к своей утилизации и не может быть утилизировано вместе с другими бытовыми отходами. Во избежание нанесения вреда окружающей среде и здоровью человека, утилизируйте данное устройство в соответствии с местными действующими правилами и законами.

Для утилизации данного устройства воспользуйтесь услугами соответствующих организаций или обратитесь в место приобретения данного товара.

Производитель снимает с себя все обязательства, включая гарантийные, в случае игнорирования пользователем рекомендаций и инструкций по эксплуатации, обслуживанию данного устройства.