

SLIDEBOX60WH POWER
SLIDEBOX60BK POWER

РУКОВОДСТВО ПО ЭКСПЛУАТАЦИИ

RU

КУХОННЫЕ ВЫТЯЖКИ

Не используйте кухонная вытяжка до тех пор, пока не ознакомитесь с данной инструкцией по эксплуатации



www.meferi.ru

V-01

Сод:0103094064-00.02

Общая информация и рекомендации

ВНИМАНИЕ! Наружные части вытяжки могут нагреваться при использовании с варочными панелями.

При определенных условиях электрические приборы могут представлять опасность.

А) Если вместе с вытяжкой используются приборы, работающие на газе или другом топливе, в помещении должна быть обеспечена надлежащая вентиляция.

В) Не проверяйте состояние фильтров во время работы кухонной вытяжки.

С) Не прикасайтесь к лампочке в течение получаса после отключения прибора.

Д) Не допускайте появления открытого огня под кухонной вытяжкой.

Е) Не открывайте газомер, если на плите нет посуды, так как это может привести к повреждению фильтров и пожару.

Ф) Постоянно контролируйте процесс жарки продуктов, поскольку брызги раскаленного масла могут стать причиной пожара.

Г) Перед техобслуживанием прибора вынимайте электрическую вилку из розетки.

Н) Соблюдайте постановления, касающиеся выбросов воздуха.

И) При одновременной работе кухонной вытяжки и приборов, работающих от иных источников энергии, чем электричество, отрицательное давление в помещении не должно превышать 4 Па (4×10^{-5} бар)

Ж) В случае повреждения шнура питания, его замена должна выполняться производителем, обслуживающей организацией или другими лицами, имеющими достаточную квалификацию. В противном случае, существует опасность поражения электрическим током или повреждения прибора.

К) Использование данного устройства детьми в возрасте от 8 лет, а также лицами с ограниченными физическими, сенсорными и умственными способностями, или не обладающими достаточным опытом или знаниями, возможно только под наблюдением или после получения указаний по безопасной эксплуатации прибора и при понимании возможных

Общая информация и рекомендации

ВНИМАНИЕ! Наружные части вытяжки могут нагреваться при использовании с варочными панелями.

рисков, связанных с его эксплуатацией. Не позволяйте детям играть с данным оборудованием. Очистка и обслуживание прибора не должны производиться детьми, это допустимо, только если дети старше 8 лет и их контролируют взрослые.

L) кухонная вытяжка предназначена для установки над варочной панелью, имеющей не более четырех конфорок.

M) Кухонная вытяжка предназначена только для бытовой эксплуатации в помещении.

N) Выключайте прибор из розетки, когда он не используется, а также перед очисткой.

O) Внимание! Соблюдайте предупреждения из инструкции по эксплуатации, касающиеся отвода воздуха из помещения.

P) Несоблюдение инструкций по очистке прибора может привести к возгоранию.

Q) Запрещено отводить воздух в дымоход, который используется для отвода дыма от приборов, работающих на газе или другом топливе (это не относится к приборам, которые выпускают воздух только обратно в помещение).

R) Необходимо следить за детьми, чтобы они не играли с оборудованием.

S) Осторожно: Несоблюдение требований к установке винтов или фиксатора, указанных в данной инструкции, может привести к поражению электрическим током.

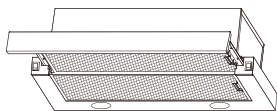
T) Вытяжку следует устанавливать на высоте не менее 65 см.

U) Необходимо регулярно чистить сетку фильтра во избежание риска возгорания.

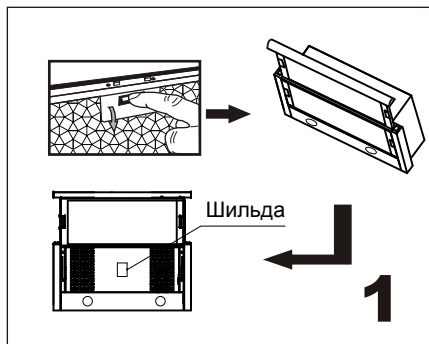
V) При установке прибора следует соблюдать указания по выполнению винтовых и электрических соединений, иначе может возникнуть повреждение соединительных проводов.

W) В случае повреждения шнура питания, его замена должна выполняться производителем, обслуживающей организацией или другими лицами, имеющими достаточную квалификацию.

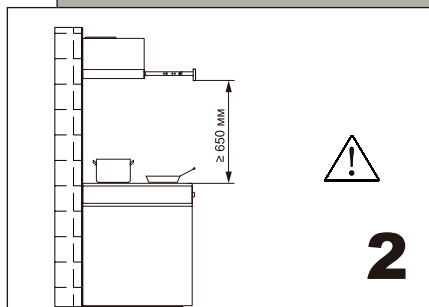
В противном случае, существует опасность поражения электрическим током или повреждения прибора.



Устройство кухонной вытяжки



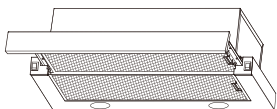
Проверьте соответствие используемого напряжения и частоты питающей сети с информацией на шильде, расположенной на внутренней части корпуса.



Рекомендуемое расстояние между нижней частью вытяжки и ближайшим нагревающим элементом плиты должно быть не меньше 650 мм и не больше 750 мм.

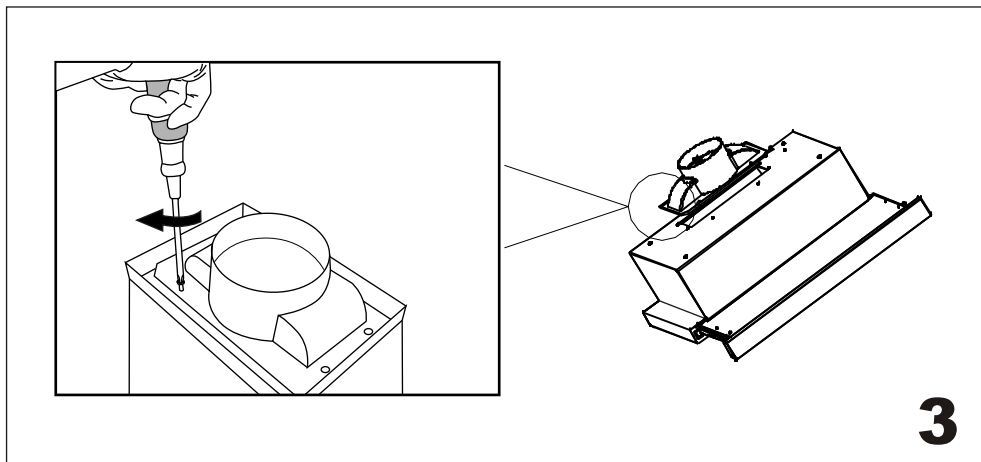


Запрещается подключать воздуховод вытяжки к системе отвода горячего воздуха и химич. и взрывоопасных газов.



Установка

Перед тем, как приступить к любой операции по очистке или ремонту вытяжки выключите напряжение электросети

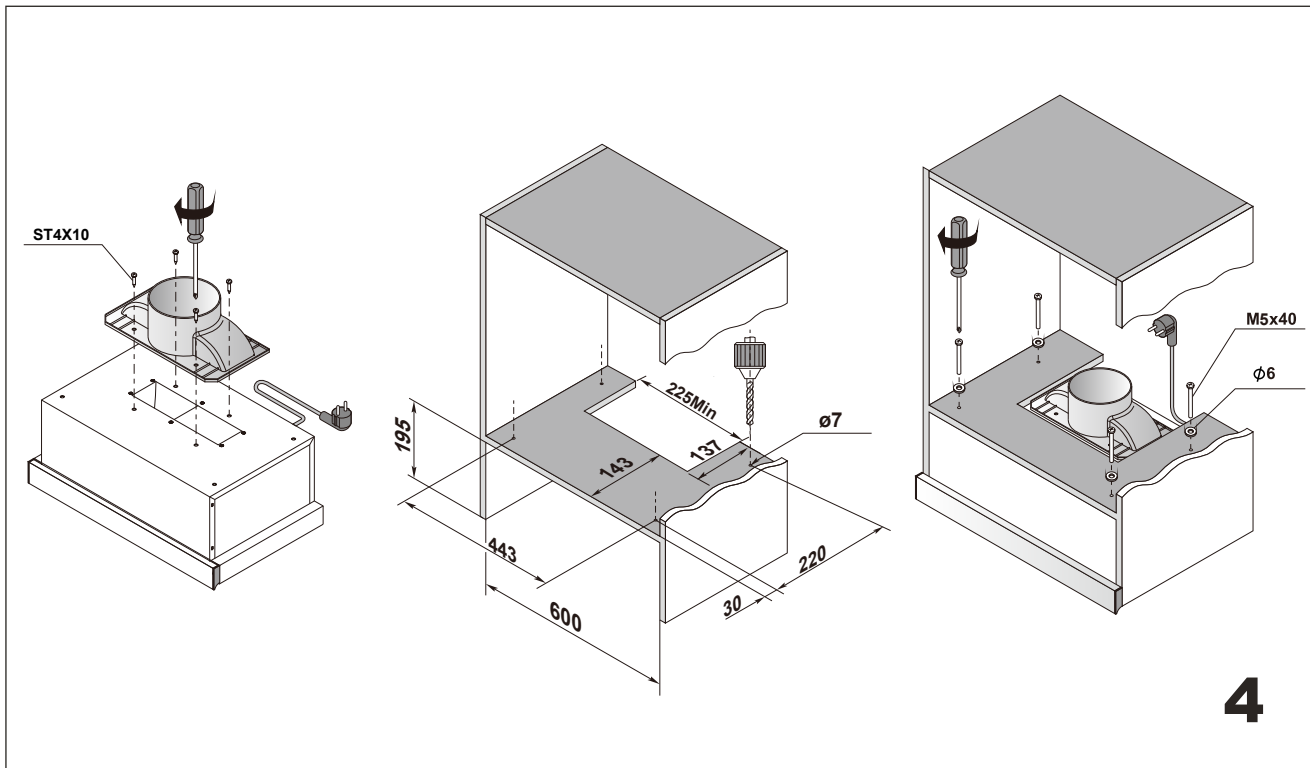


Перед установкой вытяжки сначала установите обратный клапан.

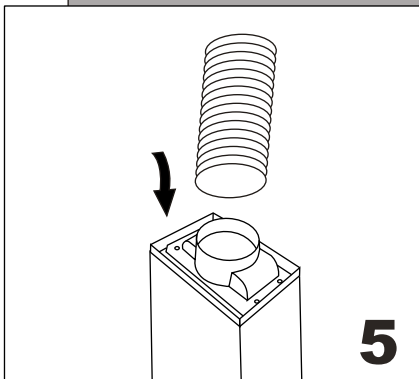


Информация

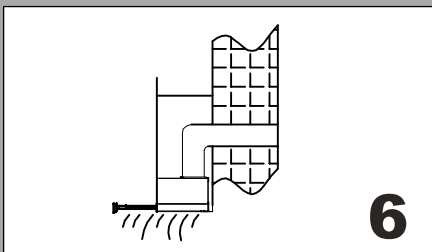
Подсоедините универсальный рукав, выбрав направление вентиляции.



Кухонная вытяжка подходит для любого направления вентиляции.



Соедините рукав с воздуховодом.

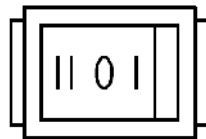
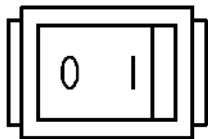


Вертикальное направление является наиболее распространенным. Если над вашей кухней расположено чердачное помещение, вентиляционная труба может быть направлена через шкаф и чердак на крышу.



Запрещается использовать кухонную вытяжку для дымоудаления и отвода газа образованного в результате открытого горения горючих жидкостей а также для отвода химически активных и взрывоопасных газов.

Управление



7

Выдвижная передняя каретка должна быть выдвинута на свою максимальную длину с тем, чтобы оптимизировать процесс вытягивания воздуха. При выдвигении каретки на расстояние не менее 5 мм вытяжка начнет работать в режиме, соответствующем установке переключателя скоростей электродвигателя, расположенного в левой части корпуса вытяжки:

0 - Остановка

I - Низкая скорость

II - Высокая скорость

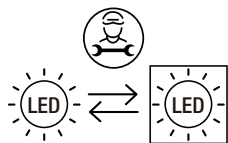
Для включения / выключения освещения манипулируйте выключателем освещения, расположенном в правой части корпуса вытяжки.



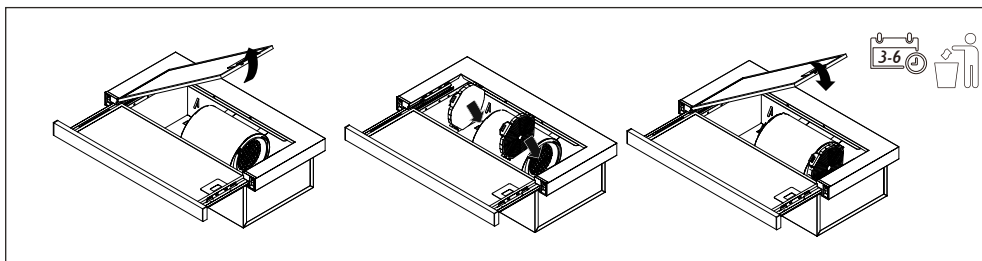
Пожалуйста, не трогайте лампы освещения в течение получаса после выключения освещения, поскольку лампы не покрыты каким-либо защитным покрытием для предотвращения ожогов. Замена ламп и фильтров не входит в гарантийное обслуживание.

Обслуживание и замена элементов

ВНИМАНИЕ! Замена светодиодных ламп должна выполняться квалифицированным электриком.



Установка угольного фильтра



В режиме рециркуляции воздух возвращается назад на кухню через отверстие в вытяжке. Этот метод рекомендуется использовать, если вы редко пользуетесь варочной панелью. При рециркуляции воздуха необходимо использовать угольный фильтр для удаления запахов.

Для обеспечения эффективной работы вытяжки угольный фильтр необходимо заменять каждые 3-6 месяцев, в зависимости от частоты использования прибора.

Примечание: Этот угольный фильтр не подлежит очистке, его следует менять по мере необходимости. Чтобы установить новый угольный фильтр, необходимо сначала снять жироулавливающий фильтр. Затем установите угольный фильтр и вновь установите жироулавливающий фильтр.

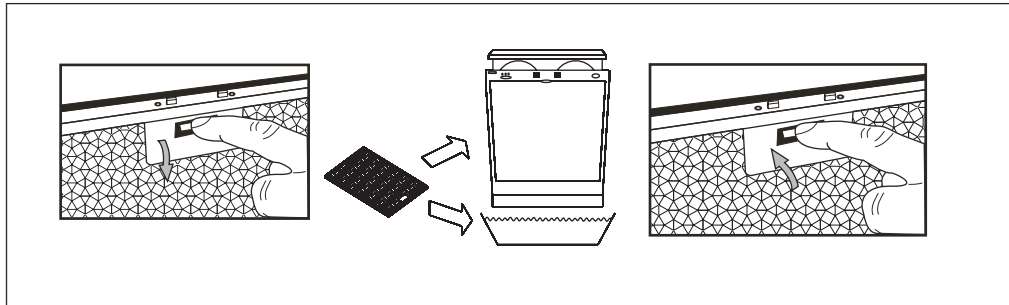
С вытяжками MEFERI серии SLIDEBOX60 POWER совместим:

Угольный фильтр MEFERI CF02 (2 шт.). Угольный фильтр не входит в комплект поставки, приобретается отдельно.



Информация
Для обеспечения эффективной работы вытяжки угольный фильтр необходимо заменять каждые 3-6 месяцев, в зависимости от частоты использования прибора.

Очистка жирового фильтра



Рекомендуется производить очистку металлического жирового фильтра не реже 1 раза в 3 месяца, следуя следующим указаниям:

1. Демонтируйте фильтр и промойте его водой с добавлением нейтрального чистящего средства, оставьте стекать.
2. Тщательно промойте теплой водой, оставьте сохнуть.
3. Смонтируйте фильтр обратно на вытяжку.

Ремарка. Фильтр приспособлен для мытья в посудомоечной машине. Фильтр может изменить цвет после нескольких моек. Это не является гарантийным случаем для его бесплатной замены.



Важно!

Вероятность риска возгорания в случае нарушения правил чистки устройства. Соблюдайте рекомендации, представленные в настоящем руководстве.

Требования к утилизации устройства



Данное устройство имеет особые требования к своей утилизации и не может быть утилизировано вместе с другими бытовыми отходами. Во избежание нанесения вреда окружающей среде и здоровью человека, утилизируйте данное устройство в соответствии с местными действующими правилами и законами.

Для утилизации данного устройства, воспользуйтесь услугами соответствующих организаций или обратитесь в место приобретения данного товара.

Производитель снимает с себя все обязательства, включая гарантийные, в случае игнорирования пользователем рекомендаций и инструкций по эксплуатации, обслуживанию данного устройства.

